



# भारत का राजपत्र The Gazette of India

सी.जी.-डी.एल.-अ.-12122022-240990  
CG-DL-E-12122022-240990

असाधारण  
EXTRAORDINARY

भाग I—खण्ड 1  
PART I—Section 1

प्राधिकार से प्रकाशित  
PUBLISHED BY AUTHORITY

सं. 301]  
No. 301]

नई दिल्ली, बृहस्पतिवार, दिसम्बर 8, 2022/अग्रहायण 17, 1944  
NEW DELHI, THURSDAY, DECEMBER 8, 2022/AGRAHAYANA 17, 1944

युवा कार्यक्रम और खेल मंत्रालय

(खेल विभाग)

अधिसूचना

नई दिल्ली, 13 अक्टूबर, 2022

विषय : दिव्यांग खिलाड़ियों के लिए सुलभ खेल परिसर और आवासीय सुविधाओं पर दिशानिर्देश - के संबंध में।

फा. सं. 7-6/एमवाईएस/एमडीएसडी/2021 जबकि दिव्यांग व्यक्तियों के अधिकार अधिनियम 2016 की धारा 40 (इसके बाद, अधिनियम के रूप में संदर्भित) केंद्र सरकार को मुख्य आयुक्त के परामर्श से, अन्य बातों के साथ-साथ शहरी और ग्रामीण क्षेत्रों में जनता के लिए प्रदान की गई सुविधाओं और सेवाओं हेतु सुलभ मानकों को निर्धारित करने के लिए नियम बनाने हेतु अधिदेशित करती है।

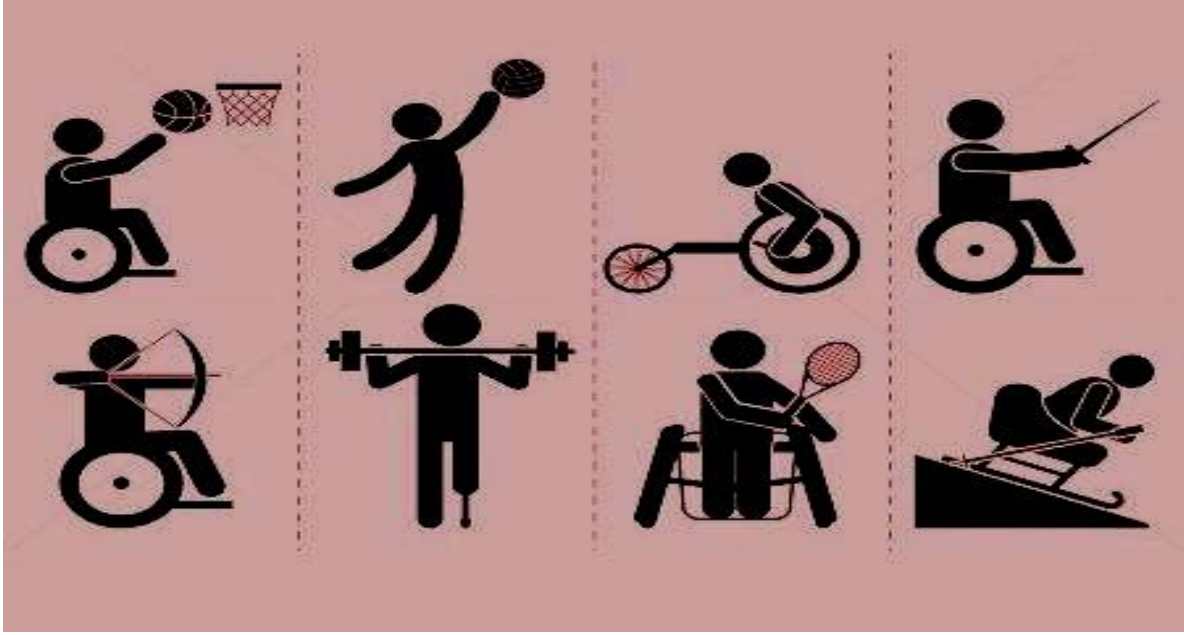
2. और जबकि, खेल विभाग, युवा कार्यक्रम और खेल मंत्रालय खेल क्षेत्र से संबंधित मुद्दों और तदनुसार, दिव्यांग व्यक्तियों के लिए हितधारकों और मुख्य आयुक्त के कार्यालय के परामर्श से दिव्यांग खिलाड़ियों हेतु सुलभ खेल परिसर और आवासीय सुविधाओं के मानकों को निर्दिष्ट करने वाले दिशानिर्देश विकसित करने के लिए नोडल केंद्रीय विभाग है।

3. अब, खेल विभाग, युवा कार्यक्रम और खेल मंत्रालय एतद्वारा अनुबंध में वर्णित "दिव्यांग खिलाड़ियों के लिए सुलभ खेल परिसर और आवासीय सुविधाओं के लिए दिशानिर्देश" को अधिसूचित करता है।

कुणाल, संयुक्त सचिव

दिशा-निर्देश

दिव्यांग खिलाड़ियों के लिए सुगम्य खेल परिसर और आवासीय सुविधाएं



मिशन निदेशालय खेल विकास

खेल विभाग युवा कार्यक्रम और खेल मंत्रालय,

भारत सरकार

शब्दावली .....

1. प्रस्तावना .....
- 1.1 सार्वभौमिक डिजाइन .....
- 1.2 डिजाइन क्यों.....
- 1.3 दिशानिर्देशों के बारे में .....
2. रास्ता .....
3. सुगम्य पार्किंग .....
4. मुख्य द्वार.....
5. संकेत-सूचक.....
  - 5.1 संकेतों की पहचान .....
  - 5.2 संकेतों की दिशा .....
  - 5.3 नियंत्रक संकेत.....
  - 5.4 अस्थाय संकेत .....
6. स्वागत/ पूछताछ काउंटर .....
7. रैम्प.....
8. पौड़ी और सीढ़ियां .....
9. हैण्डरेल.....

10. लिफ्ट .....
11. दरवाजे .....
12. दरवाजे के उपकरण और हार्डवेयर .....
13. गलियारा.....
  - 13.1 फ्लोर फिनिश .....
14. स्विच बोर्ड .....
- 14.1 रोशनी .....
15. सामान्य शौचालय .....
16. सुगम्य शौचालय, कपड़े बदलने की जगह और स्नान घर.....
  - 16.1 फ्लश शौचालय (डब्ल्यू सी).....
  - 16.2 वॉशबेसिन .....
  - 16.3 स्नानघर/ कपड़े बदलने की जगह .....
  - 16.4 नीचे बैठने की सीट .....
17. दर्शकों के बैठने की जगह .....
18. आवासीय सुविधाएं .....
- 18.1 खिड़कियां .....
- 18.2 फिटिंग .....
- 18.3 बिस्तर.....
- 18.4 बहु उपयोगी मेज .....
- 18.5 भण्डारण स्थल .....
- 18.6 भोजन स्थल .....
19. रोशनी चमक .....
20. आपात निकास .....
- 20.1 सुरक्षा .....
- 20.2 आश्रय.....
- 20.3 निकास रूट .....
21. सुलभ सूचना एवं संचार सेवाएं और सुविधाएं

### सुगम्य रास्ता

पार्किंग स्थान, बैठने की जगह और डेस्कें जैसे भागों के बीच एक सुगम्य पैदल यात्री स्थान जिससे इन भागों के उपयोग के लिए उपयुक्त निकलने का रास्ता मिलता है।

### सुलभ व्यवस्थाएं

एक स्थल, भवन, सुविधा, या उसका हिस्सा जो इस दिशानिर्देश के अनुरूप हो और जहां दिव्यांग जा सकते हैं, उनमें प्रवेश कर सकते और उनका उपयोग कर सकते हैं।

### सुगम्य रूट

किसी भवन में सभी सुगम्य भागों और जगहों को जोड़ने वाला एक निरंतर अबाधित पथ जिससे व्हीलचेयर का उपयोग कर दिव्यांग निकल सकते हैं जो अन्य दिव्यांगजनों के लिए सुरक्षित और उपयोग योग्य है

- आंतरिक सुगम्य मार्गों में गलियारे, रैंप, एलिवेटर, लिफ्ट, और अबाधित फर्श की जगह आदि शामिल हो सकते हैं।
- बाहरी सुलभ मार्गों में पार्किंग, सुगम्य रास्ता, कर्ब रैंप, पैदल मार्ग और रैंप शामिल हो सकते हैं

### असमतल जगह

दो सतहों के बीच निर्बाध, तिरछा कोण; उदाहरण के लिए, व्हीलचेयर के आसानी से निकलने के लिए दो असमान सतहों के बीच एक ढलान या झुकाव

### संचलन पथ

पैदल चलने वालों के लिए एक स्थान से दूसरे स्थान तक जाने का बाहरी या आंतरिक रास्ता जिसमें पैदल मार्ग, हॉलवे, प्रांगण, सीढ़ी और सीढ़ी की नीचे की जगह शामिल है

### पटरी

आने जाने योग्य सतह के लिए एक साइड बैरियर

### पटरी पर रैम्प

पटरी के बीच से बनाया गया या इसके उपर तक बनाया गया छोटा रैंप

### पकड़ने के लिए डण्डे

एक बार किसी विशेष कार्य में लगे व्यक्ति को मजबूती या स्थिरता मिलती है

### हैंडरेल

निरंतर संचलन में सहायता के लिए गलियारों, निकलने के मार्गों, रैंपों और सीढ़ियों जैसी संचलन जगहों में उपयोग की जाने वाली रेल

### बाथरूम सह शौचालय

एक क्यूबिकल जिसमें पानी सुलभ शौचालय कक्ष, वॉशबेसिन और अन्य आवश्यक शौचालय सहायक उपकरण की बुनियादी आवश्यकताएं होती हैं

### एलआरवी

प्रकाश परावर्तन मान (एलआरवी) किसी प्रकाश स्रोत द्वारा प्रकाशित होने पर सभी वेवलेंथ और दिशाओं में एक सतह द्वारा परावर्तित दृश्य प्रकाश की कुल मात्रा है

### चमक रोशनी

टोनल कंट्रास्ट के रूप में भी जाना जाने वाला सबसे महत्वपूर्ण तत्व है जो दृष्टिबाधित व्यक्तियों को दो अलग-अलग सतहों के बीच अंतर करने में सहायता करता है। दो वास्तुशिल्प सतहों के रंगों के प्रकाश परावर्तन मान में 26 बिंदुओं का न्यूनतम अंतर एक पर्याप्त रोशनी पैदा करता है जिसे दृष्टि दिव्यांगजनों द्वारा देखा जा सकता है

### उपयोग योग्य भाग

वस्तुओं को डालने या निकालने के लिए या उपकरण या उपस्कर को सक्रिय करने, निष्क्रिय करने या समायोजित करने के लिए उपयोग किए जाने वाले उपकरण या उपस्कर का एक हिस्सा (उदाहरण के लिए सिक्का स्लॉट, पुशबटन, हैंडल)

### जन सुविधा

यह आम जनता के लिए उपलब्ध कराए गए आंतरिक और बाहरी कमरे या खाली जगहों का वर्णन करता है। जन सुविधा किसी ऐसे भवन या स्थल में प्रदान किया जा सकता है जो निजी या सार्वजनिक रूप से स्वामित्व में हो

## दिव्यांगजन

दिव्यांगजन किसी भी शारीरिक, मानसिक, बौद्धिक या संवेदी दिव्यांगता वाला व्यक्ति है जो विभिन्न बाधाओं के साथ दूसरों के साथ समान आधार पर समाज में पूर्ण और प्रभावी भागीदारी में बाधा उत्पन्न कर सकती है।

## रैम्प

एक स्तर को दूसरे से जोड़ने वाला झुकावदार रास्ता; **1:15** ग्रेडिएंट के हल्के रैंप को प्राथमिकता दी जाती है क्योंकि हल्की ढलान पर व्हीलचेयर को चलाना आसान होता है।

## सुगम्यता का अंतर्राष्ट्रीय चिन्ह

यह चिन्ह अक्सर वहां देखा जाता है जहां सुगम्यता में सुधार किया गया है, विशेषकर व्हीलचेयर उपयोगकर्ताओं और अन्य गति संचलन वाले व्यक्तियों के लिए। यह चिन्ह एक बाधा मुक्त वातावरण को दर्शाता है जो वृद्ध लोगों, प्रेम के साथ माता-पिता और यात्रियों को सामान के साथ मदद करता है।

## स्पर्श योग्य वस्तु

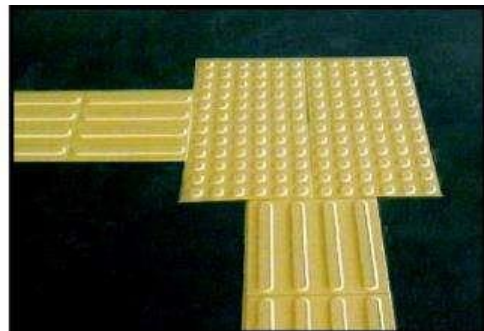
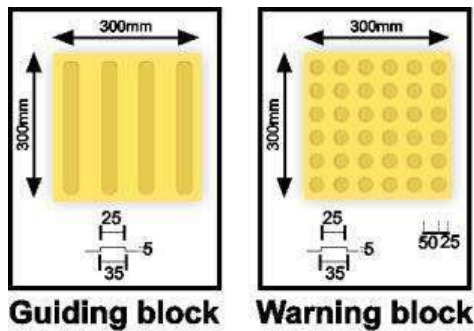
इसे स्पर्श बोध का उपयोग करके जाना जा सकता है।

## टेक्टाइल गाइडिंग पेवर्स/ब्लॉक

ये **300 मिमी x 300 मिमी** टाइलें होती हैं जिनमें **5 मिमी ( $\pm 0.5$  मिमी)** ऊँची, **25 मिमी चौड़े** बार होते हैं और एक बार के केंद्र से अगले बार के केंद्र तक **50 मिमी** की दूरी पर होते हैं। दृष्टिबाधित लोगों द्वारा ये फ्लैट टॉप बार आसानी से पैरों के नीचे पहचाने जा सकते हैं। उनका उपयोग बाह्य रूप से संचलन पथ पर दृष्टिबाधित लोगों का मार्गदर्शन करने के लिए किया जाता है। इनका उपयोग बड़े व्यस्त क्षेत्रों में आंतरिक रूप से भी किया जा सकता है।

## टेक्टाइल वॉर्निंग पेवर्स/ब्लॉक

दृष्टिबाधित व्यक्तियों को आने वाले खतरे से आगाह करने के लिए, संचलन पथ पर टेक्टाइल ग्राउंड सरफेस इंडिकेटर (टीजीएसआई) को शामिल करने की सिफारिश की गई है ताकि बाधाओं और जोखिमों से बचा जा सके। टीजीएसआई, जिसे आमतौर पर 'टेक्टाइल वॉर्निंग ब्लॉक्स' के रूप में भी जाना जाता है, **300 मिमी x 300 मिमी** टाइलें होती हैं जिनमें **5 मिमी ( $\pm 0.5$  मिमी)** गुंबदों जैसे ऊंचे फ्लैट-टॉप ब्लिस्टर की पंक्तियों को शामिल किया जाता है दृष्टि बाधित व्यक्तियों द्वारा पैर के नीचे आसानी से महसूस जा सकता है। ये टेक्टाइल वॉर्निंग ब्लॉक अंतरराष्ट्रीय स्तर पर, आने वाले खतरों के संकेत के रूप में पहचाने जाते हैं, और ये घरेलू भारतीय बाजार में आसानी से उपलब्ध हैं।



गाइडिंग ब्लॉक वॉर्निंग ब्लॉक  
(स्रोत समर्थम)

## 1. प्रस्तावना

दिव्यांग व्यक्तियों के सामाजिक समावेश, पूर्ण भागीदारी और समानता के लिए एक सहायक वातावरण बनाना, ताकि वे अपनी आकांक्षाओं को पूरा कर सकें; यह अनिवार्य है कि हम एक स्थायी निर्मित वातावरण बनाएं और प्रदान करें जो सभी के लिए सुलभ हो।

हालांकि कई सेवा प्रदाताओं और हितधारकों द्वारा इसकी आवश्यकता की पहचान की गई है, तथापि, अद्यतन राष्ट्रीय पहुंच मानकों और उपयोगकर्ता के अनुकूल डिजाइन के साथ आज तक कोई दिशानिर्देश उपलब्ध नहीं है। दिव्यांग खिलाड़ियों के लिए खेल परिसर, स्टेडियमों और आवासीय सुविधाओं की योजना, रेट्रोफिटिंग और रखरखाव के लिए स्थलों संबंधी मानकों का अभाव है। इसके अतिरिक्त, भौतिक अवसंरचना में सुगम्यता की तकनीकी जानकारी दिव्यांगता विशिष्ट सिफारिशों और सुरक्षा निर्देशों का अभाव है जिसके परिणामस्वरूप स्थानों में अवरोध अत्यधिक है। एक बाधा भरा वातावरण, न केवल उपयोगकर्ताओं के मन में बल्कि उनके देखभाल करने वालों के मन में भी असुरक्षा और चिंता की भावना पैदा करता है।

इस सूचना के अंतर को पाटने के लिए, दिव्यांगजन अधिकार अधिनियम 2016 के अनुसार पूरे भारत में लागू किए जाने के लिए सुलभ मानकों की अनिवार्य संहिता के रूप में 'दिव्यांग खिलाड़ियों के लिए सुलभ खेल परिसर और आवासीय सुविधाओं के लिए दिशानिर्देश' तैयार किया गया है। सुनिश्चित करें कि सभी सुविधाओं और सेवाओं सहित बुनियादी ढांचे को दर्शकों, आगंतुकों, कर्मचारियों, दिव्यांग खिलाड़ियों के लिए सार्वभौमिक सुगम्यता भागों के साथ देखभाल करने वाले; बुजुर्ग लोग; आदि के लिए डिजाइन किया गया है इन दिशानिर्देशों का उद्देश्य दिव्यांग खिलाड़ियों, आगंतुकों, कर्मचारियों और सुविधाओं का उपयोग करने या रहने वाले अन्य लोगों के लिए सुविधाओं और सेवाओं को सुगम्य, सुरक्षित और उपयोग करने योग्य बनाना है। यह नेत्रहीन खेल, बधिर खेल, विशेष ओलंपिक, पैरा-ओलंपिक आदि जैसे सभी खेलों को शामिल करने के लिए सभी दिव्यांगताओं के लिए सुगम्यता प्रदान करता है।

### 1.1 सार्वभौमिक डिजाइन

"सार्वभौमिक डिजाइन, अनुकूलन या विशेष डिजाइन की आवश्यकता के बिना, सभी लोगों द्वारा ज्यादा से ज्यादा उपयोग किए जाने योग्य उत्पादों और वातावरण का डिजाइन है"।

### 1.2 सार्वभौमिक डिजाइन क्यों?

सार्वभौमिक डिजाइन एक ऐसे समाज का निर्माण करता है, जिसमें केवल कुछ ही नहीं बल्कि सभी शामिल होते हैं! सार्वभौमिक डिजाइन सभी दिव्यांगता वाले बच्चों और वयस्कों द्वारा उपयोग की जाने वाली सभी सूचनाओं, सुविधाओं और सेवाओं पर लागू होता है। व्यवहार में, जहां इन मानकों का पालन किया जाता है, सभी उपयोगकर्ताओं के लिए पहुंच, सुरक्षा और स्वतंत्र उपयोग को बढ़ाया जाएगा। जितनी जल्दी हो सके अपेक्षित उपयोगकर्ताओं की श्रेणियों की जरूरतों का पता लगाना और विविध उपयोगकर्ता पैनल के साथ उभरते डिजाइनों की व्यावहारिकता और उपयोगिता की जांच करना एक उत्तम प्रक्रिया है। एक समूह के लिए डिजाइन करने से ऐसे समाधान निकल सकते हैं जो कई अन्य लोगों की जरूरतों को पूरा करते हैं। उदाहरण के लिए:

- समतल प्रवेश (स्टेप-फ्री) वाले प्रवेश द्वार न केवल व्हीलचेयर उपयोगकर्ताओं को बल्कि धकेलने वाली व्हीलचेयर ले जाने वाले लोगों; सूटकेस या शॉपिंग ट्रॉली के साथ लोगों; चलने या चलने में सहायता करने वाले लोगों; और दृश्य कठिनाइयों वाले लोगों को भी सुविधा प्रदान करता है।
- बड़े आकार के शौचालय व्हीलचेयर उपयोगकर्ताओं; धकेलने वाली व्हीलचेयर ले जाने या छोटे बच्चों के साथ माता-पिता; चलने या चलने में सहायक उपकरण का उपयोग करने वाले; और बड़े आकार के लोगों के लिए आसान पहुँच प्रदान करते हैं।
- स्पष्ट, अच्छी तरह से स्थापित संकेत, जिनमें मान्यता प्राप्त चिन्हों या चित्रलेखों का उपयोग किया जाता है, पढ़ने या संज्ञानात्मक कठिनाइयों वाले लोगों, और जिनकी पहली भाषा न तो अंग्रेजी है और न ही हिंदी, की मदद करते हैं।

कभी-कभी एक समाधान सभी के लिए उपयुक्त नहीं होगा और कई विकल्पों को प्रदान करने की आवश्यकता होगी। उदाहरण के लिए:

- जहां सतह के स्तर में परिवर्तन होता है, वहां पौड़ी और एक रैंप दोनों प्रदान करना।
- ऐसी मशीनें और उपकरण उपलब्ध कराना जो खड़े होने की ऊंचाई, बैठने की ऊंचाई पर और छोटे कद के लोगों द्वारा उपयोग को आसान बनाने के लिए विभिन्न ऊंचाइयों पर स्लॉट प्रदान करते हैं।

### 1.3 दिशानिर्देशों के बारे में

दिशानिर्देशों यह सुनिश्चित करने के लिए सुगम्यता मानक और चित्र दिए गए हैं कि प्रदान की गई सुविधाओं और सेवाओं का उपयोग सभी उपयोगकर्ताओं द्वारा किया जा रहा है, चाहे उनकी उम्र, लिंग और दिव्यांगता कुछ भी हो। ये दिशानिर्देश डिजाइन, निर्माण, प्रबंधन और रखरखाव एजेंसियों; खेल आयोजन समितियों; खेल प्राधिकारियों; कार्यक्रम के आयोजकों; वास्तुशिल्पकारों, इंजीनियरों, योजना निर्माताओं, डेवलपर्स, डिजाइनर्स, बिल्डिंग कॉन्ट्रैक्टर्स और कामगारों; कार्यक्रम के आयोजक; गैर सरकारी संगठन, ओपीडी/डीपीओ, और दिव्यांगजनों और परिवार; आगंतुक, आदि के लिए उपयोगी होंगे।

यहां दिए गए डिजाइन समाधान और मानक विविध दिव्यांगताओं और कम गति संचलन वाले उपयोगकर्ताओं के सामने आने वाली बाधाओं को कम करने का प्रयास करते हैं। इसमें सभी नए भवनों के लिए एक सार्वभौमिक डिजाइन दृष्टिकोण पर मार्गदर्शन दिया गया है अर्थात् इस योजना चरण में और मौजूदा वातावरण की रेट्रोफिटिंग में शामिल करना।

स्थानों के मानकों को नए और मौजूदा भवनों पर लागू किया जाना चाहिए।

इन दिशानिर्देशों में शामिल सार्वजनिक भवनों की श्रेणियां हैं:

#### o स्टेडियम/खेल परिसर

- सभी दिव्यांगताओं वाले व्यक्तियों के लिए स्पोर्ट्स हॉल पूरी तरह से सुगम्य होने चाहिए।
- प्रति स्थल कम से कम एक शॉवर रूम, एक वॉशरूम और एक चेंजिंग रूम, एक व्हीलचेयर उपयोगकर्ता के लिए सुलभ होने चाहिए।
- व्हीलचेयर उपयोगकर्ताओं के लिए दर्शकों के बैठने की जगह उपलब्ध कराई जानी चाहिए।

#### o आवासीय भवन जैसे गेस्ट हाउस, हॉस्टल और होटल

- होस्टल, होटल या मोटल, गेस्ट हाउस या किसी अन्य आवासीय सुविधा में कम से कम दो कमरों में व्हीलचेयर सुलभ होनी चाहिए।
- इस दिशा-निर्देश में दिए गए डिजाइन मानकों के अनुसार डोरमिटरी में निकटतम सुगम्य स्नानघर के साथ सुगम्यता सुविधाएं होनी चाहिए।
- इन कमरों से जुड़े बाथरूम पूरी तरह से सुगम्यता भागों से लैस होने चाहिए। व्हीलचेयर उपयोगकर्ताओं के लिए नामित कमरे, जहां संभव हो, भूतल स्तर पर रखे जाएं ताकि आग लगने की स्थिति में बचने का सीधा साधन हो सके।

इन दिशानिर्देशों में दिए गए सुगम्यता मानकों और चित्रों को राष्ट्रीय और अंतर्राष्ट्रीय सुगम्यता विनियमों/दिशानिर्देशों से अनुकूलित किया गया है जैसे:

- o राष्ट्रीय भवन संहिता, 2016
- o दिव्यांगजनों और बुजुर्गों के लिए समन्वित दिशानिर्देश और स्थल मानक, 2016
- o आईआरसी 103: 2012, पैदल यात्री सुविधाओं के लिए दिशानिर्देश, भारतीय सड़क कांग्रेस
- o मॉडल भवन नियम, आवासन और शहरी कार्य के मंत्रालय, भारत सरकार

- दिव्यांगजनों के लिए गैर-दिव्यांगता भौतिक परिवेश के संवर्धन संबंधी दिशानिर्देश, संयुक्त राष्ट्र के लिए आर्थिक और सामाजिक एशिया और प्रशांत आयोग (ईएससीएपी), 1995

इन दिशानिर्देशों में संरचनात्मक जरूरतों और फिनिशिंग को शामिल किया गया है, जिन्हें इमारतों की योजना, डिजाइन और रेट्रोफिटिंग करते समय प्रदान करने की आवश्यकता होती है। यह सूचना, संचार, तकनीकी, वेबसाइटों और ऑनलाइन बुकिंग प्रक्रियाओं, और सुविधाओं और सेवाओं तक पहुंच पर भी बल डालता है।

#### संरचनात्मक आवश्यकताएं

- सुगम्य रास्ता,
- पार्किंग,
- मुख्य प्रवेश द्वार,
- स्वागत और पूछताछ काउंटर,
- गलियारे,
- उपर का ओर संचलन,
- लिफ्ट,
- सीढ़ियाँ,
- रैंप,
- हैण्डरेल,
- शौचालय,
- चेंजिंग रूम,
- दर्शकों के बैठने का क्षेत्र (इनडोर और आउटडोर) और
- आपातकालीन निकास

#### ■ फिनिश

- बाहरी और आंतरिक,
- हार्डवेयर के साथ दरवाजे,
- फ्लोर फिनिश,
- संकेत-सूचक,
- प्रकाश,
- रंग और चमक और
- कंट्रास्ट

#### 2. रास्ता

- खेल और प्रशिक्षण भवन सार्वजनिक, परिवहन प्रणाली से सुगम्य होगी और यह मुख्य सड़क के निकट होना चाहिए। सम्पर्क सड़क को नियमित रूप से बनाए रखा जाना चाहिए और इसकी सतह मजबूत और समतल होनी चाहिए, जिसकी फिनिशिंग सभी मौसमों में फिसलन रोधी हो।
- पथों की चौड़ाई सभी उपयोगकर्ताओं की आवश्यकताओं को पूरा करने के लिए उपयुक्त होनी चाहिए। 1800 मिमी की एक अनुशंसित स्पष्ट चौड़ाई से दो व्हीलचेयर उपयोगकर्ता पथ पर एक दूसरे पास से गुजर सकेंगे, हालांकि जहां बाधाएं



अपरिहार्य हैं और 1800 मिमी चौड़ाई प्रदान नहीं की जा सकती है, पूरे रास्ते में कम से कम 1200 मिमी की स्पष्ट चौड़ाई प्रदान की जानी चाहिए।

- दिव्यांग व्यक्तियों के लिए टैक्सी स्टैंड और कार पार्क स्थलों में उतरने और चढ़ने की जगहों से भवन के सभी प्रमुख प्रवेश और निकास को जोड़ने के लिए एक पहुंच मार्ग प्रदान किया जाना चाहिए।
- भवन में (धारा 11) का अनुपालन करने वाले पूर्णतः सुगम्य प्रवेश द्वार होने चाहिए।
- बहुमंजिला इमारतों में, सुगम्य प्रवेश द्वार के पास लिफ्ट की ओर जाने वाला एक सुगम्य मार्ग होना चाहिए।
- सुगम्य प्रवेश द्वार, यदि मुख्य प्रवेश द्वार से अलग है, तो मुख्य प्रवेश द्वार के निकट स्थित होना चाहिए, न कि भवन के पीछे। सुगम्य प्रवेश पर स्पष्ट संकेत दिया जाना चाहिए और यह ढूँढने में आसान होना चाहिए।
- दिव्यांग व्यक्तियों को सुगम्य प्रवेश द्वार पर ले जाने के लिए अन्य सभी गैर-सुगम्य प्रवेश द्वारों पर चिन्ह प्रदर्शित किया जाना चाहिए।
- प्रवेश द्वार के दोनों ओर उतरने के लिए कम से कम 1800 मिमी x 1800 मिमी का स्पष्ट, मजबूत और समतल प्रदान किया जाना चाहिए।
- मार्ग में किसी भी पट्टी पर व्हीलचेयर / वॉकर उपयोगकर्ता की सुगम्यता के लिए उपयुक्त ड्रॉप कर्ब (कर्ब रैंप) होने चाहिए (फोटो 2-1)।

मुख्य सुगम्यता मुद्दे

उदाहरण

Key accessibility issues	Example
<p>Equitable approach to a building, e.g. designed parking, clear pedestrian routes separate from vehicles and cyclists, no steps or obstacles, short distances from parking and public transport, good signage, good lighting and good contrast.</p>	

भवन में एक समान पहुंच अर्थात् डिजाइनयुक्त पार्किंग, वाहनों और साइकल चालकों से अलग पैदल चालकों के लिए मार्ग, कोई पौड़ी या बाधा न हो, पार्किंग और सार्वजनिक परिवहन से कम दूरी, उत्तम संकेत-सूचक, उत्तम रोशनी और उत्तम चमक

फोटो 2-1 निर्धारित सुगम्य पार्किंग के साथ पौड़ी रहित प्रवेश

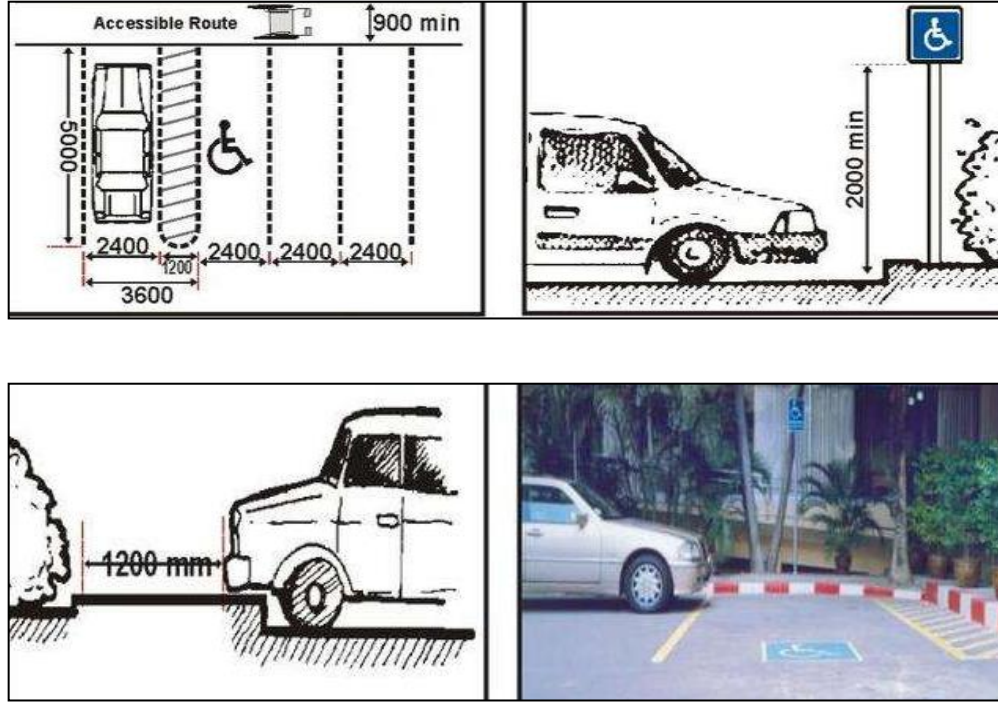


फोटो 2-1 कर्ब रैम्प के साथ स्पष्ट और समतल सुगम्यता

### 3. सुलभ पार्किंग

- 1200 मिमी के गलियारे सहित, 3600 मिमी x 5000 मिमी आकार की सुगम्य पार्किंग, भवन के सुगम्य प्रवेश द्वार के 30 मीटर के भीतर प्रदान की जानी चाहिए। इस पार्किंग स्थल का उपयोग ट्राइसाइकिल उपयोगकर्ता, अनुकूलित स्कूटर उपयोगकर्ता और चार पहिया वाहन कर सकते हैं।

- प्रवेश द्वार से सुगम्य पार्किंग स्थानों के मार्ग पर, उपयोगकर्ताओं को मार्गदर्शन करने के लिए, संकेतों से सुगम्यता के अंतरराष्ट्रीय चिन्ह द्वारा सुगम्य पार्किंग में जाने का पता चलना चाहिए।
- इन संकेतों को 2000 मिमी की ऊंचाई पर स्थित किया जाना चाहिए, ताकि उन्हें देखा जा सके, भले ही कार आसपास खड़ी हो, और ये चालक की सीट से पहचाने जाने के लिए 600 मिमी x 600 मिमी आकार के हों।
- दिव्यांग व्यक्तियों के लिए इन आरक्षित पार्किंग के बारे में सभी सुरक्षा गार्डों / कर्मचारियों को संवेदनशील और अच्छी तरह से सूचित किया जाना चाहिए।



चित्रा 3-1 सुगम्य पार्किंग मानक



चित्रा 3-2. सुगम्य पार्किंग के लिए संकेत

खुले कार पार्कों या कार पार्क भवनों में पार्किंग स्थलों की कुल संख्या:	न्यूनतम संख्या
1 से 25	1
26 से 50	2
51 से 75	3
76 से 100	4
101 से 150	5

तालिका 3-1 सुगम्य पार्किंग में अपेक्षित न्यूनतम संख्या में सुगम्य स्थान

#### 4. मुख्य द्वार

- प्रवेश द्वार का पता लगाना आसान होना चाहिए और इस पर पर्याप्त रूप से संकेत-सूचक लगाया जाना चाहिए (फोटो 4-1)।
- देहली लगाने से बचें; यदि यह अपरिहार्य हो, तो वह 6 मिमी से अधिक नहीं होनी चाहिए।
- दरवाजे आसानी से पहचाने जाने योग्य होने चाहिए और ये देखने में आसपास की दीवार से अलग होने चाहिए (फोटो 4-2)।
- दरवाजे के सामने फर्श की बनावट आसपास के फर्श की बनावट से अलग होनी चाहिए। पतला फूटमैट या स्पर्शनीय चेतावनी पेवर भी फर्श की बनावट में परिवर्तन लाने में मदद करता है।
- दरवाजे के ठीक बाद में 1800mm x 1800mm की उतराई होनी चाहिए।
- जहां कांच के दरवाजों का उपयोग किया जाता है, उनमें 1000 मिमी और 1400 मिमी की ऊंचाई पर रंगीन पट्टियां या अन्य मार्कर होने चाहिए।
- प्रवेश / निकास जहां घूमने वाले दरवाजे प्रदान किए गए हैं, साथ लगा एक वैकल्पिक सुगम्य प्रवेश द्वार प्रदान किया जाना चाहिए।
- डोर और डोर हार्डवेयर के लिए, सेक्शन 11 और 12 देखें।



फोटो 4-1 टेक्टाइल पेवर्स के साथ सुगम्य मुख्य प्रवेश



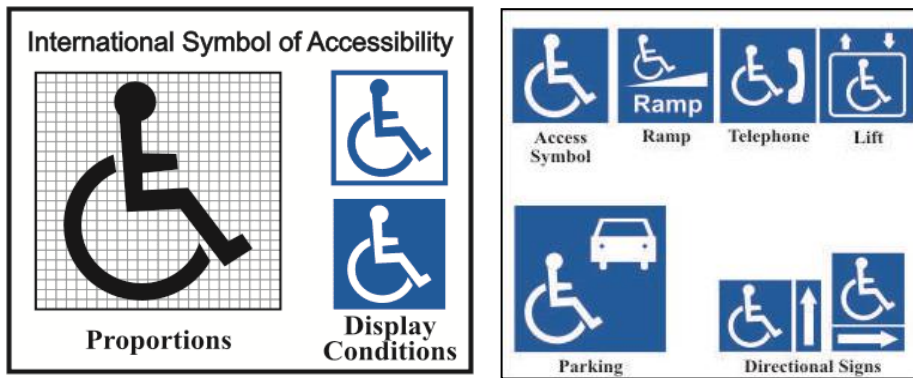
फोटो 4-2 कार्यकलाप कक्षों के लिए अलग-अलग चमक के संकेत  
(फोटो सौजन्य: जोसेफ क्वान)

## 5. संकेत सूचक

किसी विशेष गंतव्य तक पहुंचने के लिए सूचना प्रदान करने और दिशा को इंगित करने के लिए सभी सार्वजनिक स्थानों पर रास्तों को खोजने के प्रभावी तरीके और संकेत की आवश्यकता होती है। ये अस्पतालों, स्वास्थ्य केंद्रों, स्कूलों, कॉलेजों, सार्वजनिक भवनों और सड़कों और राजमार्गों पर आगंतुकों के लिए आवश्यक हैं। संकेत-सूचक गाइड व्यक्ति को बिना किसी दुर्घटना के किसी दिए गए गंतव्य तक पहुंचने में सहायता करती है।

संकेत-सूचकों से सभी को लाभ होता है। यह दृश्य, वाक् और श्रवण बाधित लोगों और बौद्धिक और अभिगम अक्षमता वाले लोगों को यथासंभव स्वतंत्र रूप से परिवेश का उपयोग करने में सहायता करता है। जब रणनीतिक स्थानों पर प्रदान किया जाता है, तो इससे रास्ता खोजने में कम प्रयास करना पड़ता है।

- बाहरी: आराम से निकलने के लिए तैयार फर्श स्तर से 2200 मिमी से अधिक ऊपर रखा जाना चाहिए।
- आंतरिक: दीवार पर तैयार फर्श के स्तर से 1400 मिमी से 1600 मिमी के बीच रखा जाना चाहिए।
- सुगम्यता का अंतर्राष्ट्रीय चिन्ह: प्रदान की जाने वाली सभी सुगम्य सेवाओं और सुविधाओं के लिए प्रदर्शित किया जाना।



चित्र 5-1 सुगम्यता का अंतर्राष्ट्रीय चिन्ह

(Source: Samarthyam)

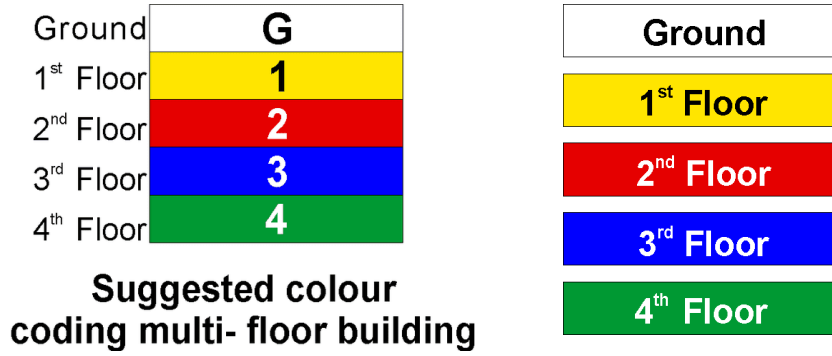
- संकेत बोर्ड: उस दीवार से अलग रंग का होना चाहिए जिस पर इसे लगाया गया है।
  - संकेत की सतह परावर्तक नहीं होनी चाहिए।
  - कुछ संकेत जैसे कि शौचालय के दरवाजे के पास या उस पर संकेत उभरे हुए हों ताकि उन्हें स्पर्श करके पढ़ा जा सके।
  - चमकदार संकेतों के लिए काली की पृष्ठभूमि पर लाल रंग से नहीं लिखे जाना चाहिए।
  - संकेतों के साथ ब्रेल लिपि होनी चाहिए।
  - बड़े प्रिंट, लिखावट/चिन्हों के बीच और उनकी पृष्ठभूमि पर उच्चतम रंग अन्तर प्रदान किया जाना चाहिए।
  - सैन्स सेरिफ़ फॉन्ट जैसे एरियल, हेल्वेटिका, ल्यूसिडा सेन्स, वर्दाना आदि का उपयोग किया जाना चाहिए।
- लिविंग रूम, स्टोर रूम, किचन, टॉयलेट, कॉमन रूम, थेरेपी रूम आदि जैसे विभिन्न स्थानों को दर्शाने या चिह्नित करने के लिए चमकीले रंग के चिन्हों/ चित्रलेखों का उपयोग करें।
- खाने, सोने, मनोरंजन, कार्य क्षेत्रों के स्पष्ट संकेतों से व्यक्तियों को बेहतर ढंग से कार्य करने, काम करने और जीवन जीने में सहायता मिलेगी।
- संकेतों के लिए चित्रलेख के रूप में वास्तविक वस्तुओं का उपयोग किया जा सकता है; उदाहरण के लिए पीने के पानी की जगह के लिए एक गिलास के साथ एक नल या शयन कक्ष के लिए एक बिस्तर का उपयोग (चित्र 5.2)।



चित्र 5-2 चित्रलेख



- किसी बहुमंजिला इमारत के लिए, सभी मंजिलों की मुख्य योजनाएं मुख्य प्रवेश द्वार / स्वागत क्षेत्र के पास और लिफ्ट और सीढ़ी में रखी जानी चाहिए।
- प्रत्येक स्तर पर संकेत-सूचकों की व्याख्या करने में मदद करने के लिए मुख्य योजना में विभिन्न रंगों के साथ चित्र दिया जाना है। उदाहरण के लिए: मुख्य योजना में पहली मंजिल के लिए लाल रंग और सीढ़ी और/या लिफ्ट प्रवेश द्वार पर लाल रंग का संकेत मंजिल की पहचान में मदद करता है।
- ग्राफ चिन्हों को शामिल करते हुए संकेत को समझना विशुद्ध रूप से लिखावट-आधारित संकेत की तुलना में आसान है।



बहु मंजिला भवन के लिए सुझाई गई कलर कोडिंग

चित्रा 5-3 एक बहुमंजिला इमारत में कलर कोडिंग का उदाहरण

### 5.1 पहचान संकेत

- अनुकूलन और रास्ता ढूढ़ने के संकेत: इन संकेतों में रास्ता खोजने वाले मानचित्र और निर्देशिका शामिल हैं। इसमें विभागों, कार्यालयों, संगठनों, कमरे की संख्या और सामान्य भवन सुविधाओं के स्थानों की सूची शामिल होनी चाहिए। समग्र डिजाइन स्कीम के लिए उपयुक्त होने के लिए भवन निर्माण के प्रारंभिक चरणों में आंतरिक भवन निर्देशिकाओं की योजना बनाई जानी चाहिए। इसमें ऑडियो के साथ एक स्पर्शनीय मानचित्र शामिल हो सकता है।
- भवन निर्देशिका संकेत: कई गतिविधियों / खेलों / आयोजनों आदि वाले भवन, विभागीय पहचान और लिस्टिंग को भवन के भीतर निर्देशिकाओं पर या निर्देशिका संकेतों पर नोट किया जाना चाहिए जिससे उस स्थल से सटे आंगतुक क्षेत्रों के लिए सुविधा हो। (फोटो 5-1)।

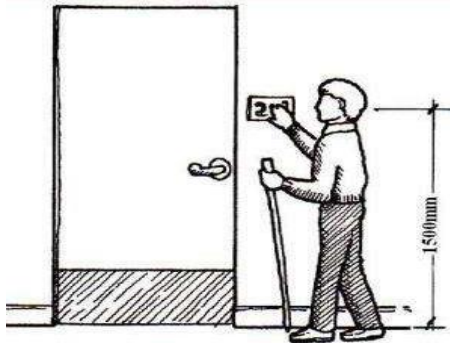


फोटो 5-1 प्रत्येक प्रमुख निर्णय बिंदु पर एकाधिक संगत निर्देशिका संकेत

(फोटो साभार: जोसेफ क्वान)

- गंतव्य संकेत: इन संकेतों से भवन के भीतर स्थानों, संसाधनों, विशिष्ट कार्यों की पहचान होती है। उनमें आवश्यकतानुसार चिन्ह और/या शब्द शामिल हैं। लिखावट आमतौर पर संक्षिप्त होती है, आम तौर पर एक से चार शब्द की जिसमें, उस कमरे का नाम होता जहां संकेत लगाया है, उदाहरण के लिए, सीढ़ी, निदेशक कक्ष, आदि। दूसरा संकेत संचलन क्षेत्रों में स्थित होता है जिससे सुविधाओं और सेवाओं की पहचान होती है, उदाहरण के लिए फोटोकॉपियर, भुगतान काउंटर, आदि।

- कमरों नम्बर/पहचान सूचना संकेत : इस संकेत में अलग रंग की पृष्ठभूमि के साथ 1-1.5 मिमी उठा हुआ और 25 मिमी ऊंचा नंबर/अक्षर होना चाहिए। ब्रेल में जानकारी सीधे नीचे दिए गए नंबरों पर उपलब्ध कराई जाएगी। रखरखाव कक्ष, शौचालय में पहचान की जानकारी नहीं होनी चाहिए; रूम नंबर पर्याप्त है। कमरे के दरवाजों से सटी दीवारों पर कुंडी की तरफ कमरा नंबर लगाना होगा। इसे कुंडी की तरफ कमरे के दरवाजे से सटी दीवारों पर, दरवाजे की चौखट से 50 मिमी दूर, फर्श से 1400 मिमी-1600 मिमी, पर दरवाजे के कुंडी की ओर प्रदान किया जाना चाहिए (चित्र 5-4)।

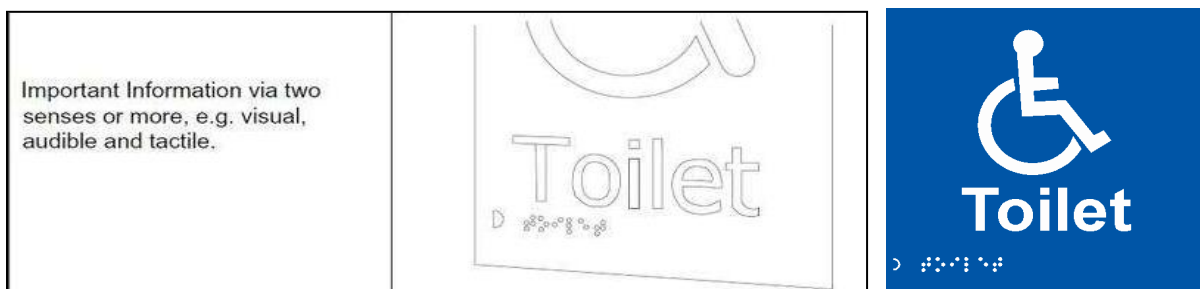


चित्रा 5-4 ब्रेल संकेत लगाना

फोटो 5-2 ब्रेल में कमरे की जानकारी, उभरा हुआ और अलग रंग में

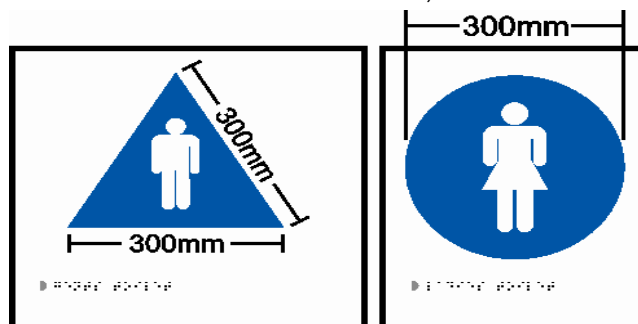
- सुगम्य शौचालय संकेत: शौचालय के संकेत में जिसमें 1 मिमी उभरे हुए सफेद अक्षर, 25 मिमी ऊंचे और 6 मिमी बोर्ड के साथ नेवी ब्लू बैकग्राउंड हो एक प्लेट/बोर्ड होना चाहिए। सुगम्यता का अंतर्राष्ट्रीय चिन्ह उन सभी बाथरूमों और चेंजिंग रूमों पर दिखाई देना चाहिए जो सुलभ हैं। यदि आवश्यक हो तो इसमें रूम नंबर संकेत भी हो सकता है। ब्रेल अक्षर के ठीक नीचे स्थित होना चाहिए। केवल टेक्स्ट और ब्रेल को ऊपर उठाना है, चित्रलेखों को उठाना नहीं है (चित्र 5-5 देखें)।

Figure



चित्र 5-5 सुगम्य शौचालय संकेत

- सामान्य शौचालय संकेत: सामान्य शौचालय संकेत में 7.5 मिमी मोटी प्लेट पर अंकित चित्रलिपि (त्रिकोण में पुरुष और सर्कल में महिला), होनी चाहिए, साथ में ब्रेल और उभरे हुए अक्षर दृष्टिबाधित व्यक्तियों की सुविधा के लिए होने चाहिए। इसे कुंडी की तरफ कमरे के दरवाजे से सटी दीवारों पर, दरवाजे के फ्रेम से 50 मिमी, फर्श से 1400 मिमी ऊपर रखा जाना है।



Panels should at least be 7.5mm thick

पैनल कम से कम 7.5 एमएम मोटा होना चाहिए

चित्र 5-6 सामान्य शौचालय संकेत

- **लिफ्ट/सीढ़ियां:** इन संकेतों में एक प्लेट/बोर्ड होना चाहिए जिसमें 1 मिमी उभरे हुए सफेद अक्षर, 25 मिमी ऊंचे और अलग रंग की पृष्ठभूमि पर 6 मिमी का बॉर्डर हो। चित्रलेख की ऊंचाई कम से कम 150 मिमी होनी चाहिए। केवल टेक्स्ट और ब्रेल को ऊपर उठाना है, चित्रलेखों को ऊपर नहीं उठाना है।



चित्र 5-7 लिफ्ट के लिए संकेत

- सीढ़ी का संकेत भी सीढ़ी बने स्थान पर स्थित होना चाहिए, अधिमानतः उतराई पर, व्यक्ति को यह बताने के लिए कि वे किस मंजिल पर हैं।



चित्र 5-8 सीढ़ियों के लिए संकेत

## 5.2 दिशा का संकेत

ये संकेत लोगों को भवन के भीतर के क्षेत्रों या सेवाओं के बारे में बताते हैं। ये व्यक्ति को विशिष्ट कमरों और सुविधाओं की ओर जाने में सुविधा प्रदान करते हैं। ये गलियारों, लिफ्ट लांबी, प्रवेश द्वार, या सीढ़ियों के साथ स्थित होने चाहिए। इसमें आमतौर पर एक तीर का उपयोग होता है और जब भी संभव हो अन्य प्रतीकों का उपयोग किया जाना है। संकेत एक ही जगह दिशा द्वारा दिए जाती हैं।

- छत से लटका दिशा का संकेत: छत से लटके दिशा के संकेत में कम से कम 100 मिमी चौड़े भाग होने चाहिए। एक बड़े, विशिष्ट मोटे तीर को, समूह में या अलग से, सूचीबद्ध स्थानों की दिशा को इंगित करना चाहिए। यह संकेत अलग रंग के साथ सिंगल या डबल-फेस हो सकता है। 2050 मिमी की ऊंचाई पर लगे संकेत के लिए टेक्स्ट की ऊंचाई कम से कम 75 मिमी होनी चाहिए।



फोटो 5-3 छत में लटका दिशा का संकेत

### 5.3 नियंत्रक संकेत

ये कुछ विशेष प्रतिबंधों के बारे में सूचित करने या लोगों को भवनों में जीवन रक्षक उपकरणों या क्षेत्रों के प्रति सचेत करने के लिए आवश्यक हैं। चिन्हों का उपयोग किया जा सकता है और जब भी संभव हो बातचीत सकारात्मक शब्दों में की जाती है।

ये सामान्य क्षेत्रों में स्थित होने चाहिए, जैसे, आपातकालीन निकास, फायर अलार्म, धूम्रपान वर्जित क्षेत्र, प्राथमिक चिकित्सा क्षेत्र। इनमें विशिष्ट उपयोगकर्ताओं, स्थानों के लिए दूसरे संकेत भी शामिल हो सकते हैं, जैसे, 'बंद क्षेत्रों से बाहर रहें', 'उपयोग के बाद कंप्यूटर को बंद कर दें'।

- निकास योजना: यह संकेत महत्वपूर्ण स्थानों पर गलियारों की दीवारों पर, और प्रत्येक बड़े सभा स्थान में स्थापित किया जाता है, जैसी लॉबी, सम्मेलन हॉल, सभागार, आदि। इसमें "आप यहाँ हैं" संदेश के साथ एक तल योजना शामिल होती है। संकेत-सूचक में एक सरलीकृत तल योजना होना चाहिए जो अग्नि निकास जगहों और आश्रय क्षेत्र के स्थानों और उनकी दिशाओं को दर्शाता हो।
- अग्नि निकास द्वार: इस संकेत-सूचक में 1 मिमी उभरे हुए सफेद अक्षरों का 125 मिमी x 125 मिमी लाल प्लेट / बोर्ड होने चाहिए। ब्रेल अक्षरों के ठीक नीचे स्थित होना चाहिए।



चित्र 5-9. आपातकालीन संकेत

### 5.4 अस्थायी संकेत

अस्थायी संकेतों के लिए प्रावधान किया जाना चाहिए जो सीमित अवधि के लिए आवश्यक हैं। इनमें समग्र संकेत-सूचक व्यवस्था का पालन किया जाना चाहिए। इनमें बुलेटिन बोर्ड पर नोटिस, इवेंट पोस्टर और फ्री-स्टैंडिंग संकेत शामिल हैं, जैसे घोषणाएँ, अवकाश सूचनाएँ, आदि।

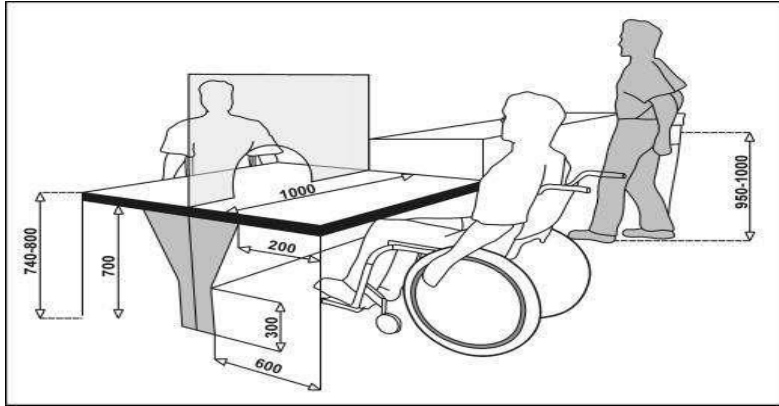


फोटो 5-4 अस्थायी संकेत



## 6. स्वागत/पूछताछ काउंटर

- स्वागत काउंटर : स्वागत काउंटर का स्थान ऐसा होना चाहिए कि यह प्रवेश द्वार से आसानी से पहचाना जा सके। स्वागत काउंटर के लिए जाने का रास्ता बाधा मुक्त होना चाहिए।
- स्वागत काउंटर को इस तरह से डिजाइन किया जाना चाहिए कि आगंतुक खड़े हो सके। खड़े होने के भाग की ऊंचाई 950 मिमी से 1000 मिमी तक होनी चाहिए। बैठने के भाग की ऊंचाई 740-800 मिमी होनी चाहिए और व्हीलचेयर उपयोगकर्ताओं के लिए पैर और घुटने ठीक से आने की जगह होनी चाहिए। ऐसा बैठने का भाग देकर किया जा सकता है जो 700 मिमी ऊंचे घुटने के खाली जगह के साथ न्यूनतम 760 मिमी ऊंचा x 1500 मिमी चौड़ा x 700 मिमी गहरा हो। किसी भी स्वागत डेस्क या काउंटर के सामने 1200 मिमी गहराई और 1800 मिमी चौड़ाई का न्यूनतम स्पष्ट फर्श क्षेत्र आवश्यक है ताकि व्हीलचेयर उपयोगकर्ताओं के लिए जाने के लिए पर्याप्त जगह हो स्वागत अधिकारी के चेहरे पर बराबर रोशनी पड़नी चाहिए।
- एक श्रवणता संवर्धन प्रणाली होनी चाहिए जैसे कि लूप इंडक्शन यूनिट, जिसकी उपलब्धता रिसेप्शन / काउंटर पर एक चिन्ह के साथ स्पष्ट रूप से दर्शाई जाती है।
- बैठने की बेंच: सभी बेंचों की कम से कम 450 मिमी (आदर्श रूप से 500 मिमी) की गहराई होनी चाहिए और इसे 480 मिमी की ऊंचाई पर सेट किया जाना चाहिए ताकि व्हीलचेयर से आसानी से निकल कर आया जा सके इनकी सतहों की फिनिश निर्बाध होनी चाहिए और कोई नुकीला किनारा नहीं होना चाहिए।
- रंग चमक: दृष्टिबाधित व्यक्तियों की सहायता के लिए फिटिंग, दीवारों, छत, फर्श आदि के बीच पर्याप्त रंग और टोनल कंट्रास्ट होना चाहिए। स्वागत काउंटर की सतह चमकदार नहीं होनी चाहिए।
- सिंगल विंडो सुविधा: यह दिव्यांग व्यक्तियों और वरिष्ठ नागरिकों को त्वरित सुविधा देने में मदद करता है, जिन्हें लंबी कतारों में इंतजार न करना पड़े। यह काउंटर/विंडो प्रवेश के सबसे नजदीक प्रदान किया जाना चाहिए और इसके लिए संकेत महत्वपूर्ण स्थानों पर प्रदर्शित किया जाना चाहिए।



चित्रा 6-1 दो स्तरों पर काउंटर



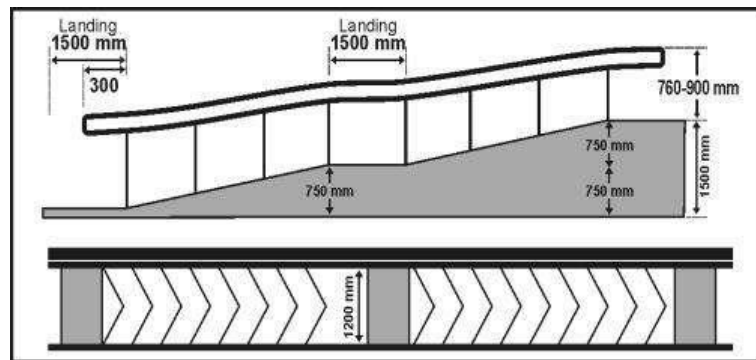
फोटो 6-1 पर्याप्त रोशनी के साथ स्वागत काउंटर, दो स्तरीय और अलग-अलग रंग वाले

## 7. रैम्प

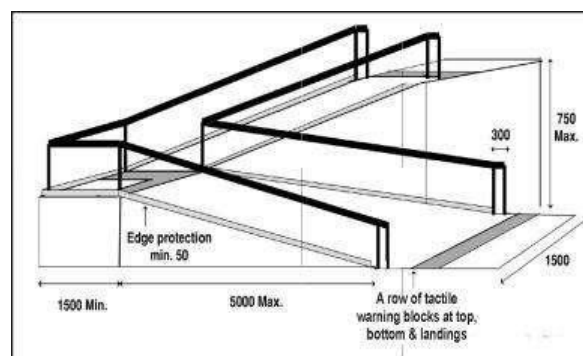
एक आंतरिक रैम्प के प्रावधान से कई लोगों को लाभ होता है, जिसमें ट्रॉली, बग्गी या स्ट्रोलर ले जाने वाले, कोई भी व्हीलचेयर का उपयोग करने वाले लोग; और चलते समय संकेत भाषा में बात करने वाले व्यक्ति शामिल हैं। रैम्प कई मामलों में स्वयं और सहायता के साथ निकासी में भी सहायता करते हैं, जैसे कि जब लिफ्ट उपलब्ध नहीं होती हैं। आमतौर पर लोगों के सीढ़ियों की तुलना में रैम्प पर गिरने की संभावना बहुत कम होती है। लोगों को सीढ़ियों की तुलना में रैम्प पर किसी अन्य व्यक्ति की सहायता करना अधिक आसान लगता है।

कई व्हीलचेयर उपयोगकर्ताओं को स्वयं इसका उपयोग करते समय 1:12 के ढलान का रैम्प खतरनाक लगता है। व्हीलचेयर उपयोगकर्ता चढ़ते समय ऐसी खड़ी रैम्प पर पीछे की ओर जोर डालते हैं और उतरते समय नियंत्रण खो देते हैं जिसके परिणामस्वरूप आकस्मिक खतरा हो सकता है।

- ढाल: 1:15 अधिकतम।
- चौड़ाई: 1500 मिमी न्यूनतम; 1800 मिमी ज्यादा सही रहती है।
- लैंडिंग: रैम्प की शुरुआत और अंत में न्यूनतम 1500 मिमी x 1500 मिमी। 1:12 के ग्रेडिएंट के लिए प्रत्येक 5 मीटर के अंतराल पर और 1:15 या 1:20 के ग्रेडिएंट के लिए प्रत्येक 9 मीटर के अंतराल पर मोड़।
- हैण्डरेल : 760mm-900mm की ऊंचाई पर दोनों तरफ हैण्डरेल, पृष्ठभूमि की दीवार से अलग रंग में चित्रित।
- वार्निंग टेक्टाइल पेवर: रैम्प किनारों से पहले और बाद में 300 मिमी पर रखा जाना चाहिए।
- सतह (रैम्प और लैंडिंग): फिसलन रोधी होना चाहिए। सीमेंट रैम्प पर अधिकतम 5 मिमी गहराई वाले खाने या चेकर्ड टाइलें प्रदान की जा सकती हैं।



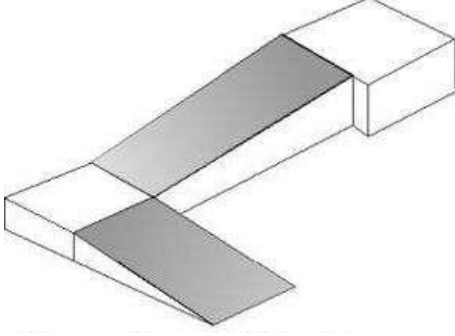
चित्र 7-1 शुरुआत और अंत में 1:15 ढलान, 1200 मिमी चौड़ाई और सामानांतर लैंडिंग के साथ रैम्प



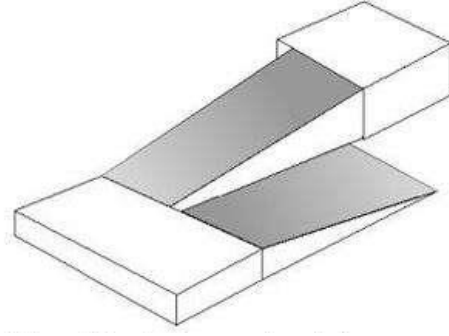
चित्र 7-2 1:15 ढलान, 1500 मिमी चौड़ाई और शुरुआत और अंत में सामानांतर लैंडिंग के साथ एल-आकार का रैम्प

- रैम्प पर रोशनी की चमक का स्तर 100-150 लक्स के बीच रखा जाना चाहिए।
- रैम्प की सतह की फिनिशिंग के लिए चुनी गई सामग्री मजबूत और रखरखाव में आसान होनी चाहिए। यह फिसलन रोधी भी होनी चाहिए, विशेषकर जब गीला हो।

- बाहरी परिवेश में प्रत्येक रैंप की शुरुआत और अंत में चेतावनी ब्लॉक होने की आवश्यकता है। चेतावनी ब्लॉकों को रैंप के शुरुआत से पहले और इसके अंत में 300 मिमी - 600 मिमी के सेटबैक पर रखा जाना है।
- रैंप के नीचे की जगह को हैण्डरेल लगाकर या उसके सामने दीवार बनाकर अलग किया जाना है। यदि आवश्यक हो तो इस स्थान का उपयोग भंडारण क्षेत्र के रूप में भी किया जा सकता है।
- जिन भवनों में जगह की कमी है, वहां टर्निंग प्लेटफॉर्म या स्विच बैक (डॉंग लेग) रैंप उपलब्ध कराए जा सकते हैं।



चित्र 7-3 टर्निंग प्लेटफॉर्म (एल-आकार) रैंप



चित्र 7-4 स्विच बैक रैंप करें



फोटो 7.1 रैंप और पौड़ी का संयोजन

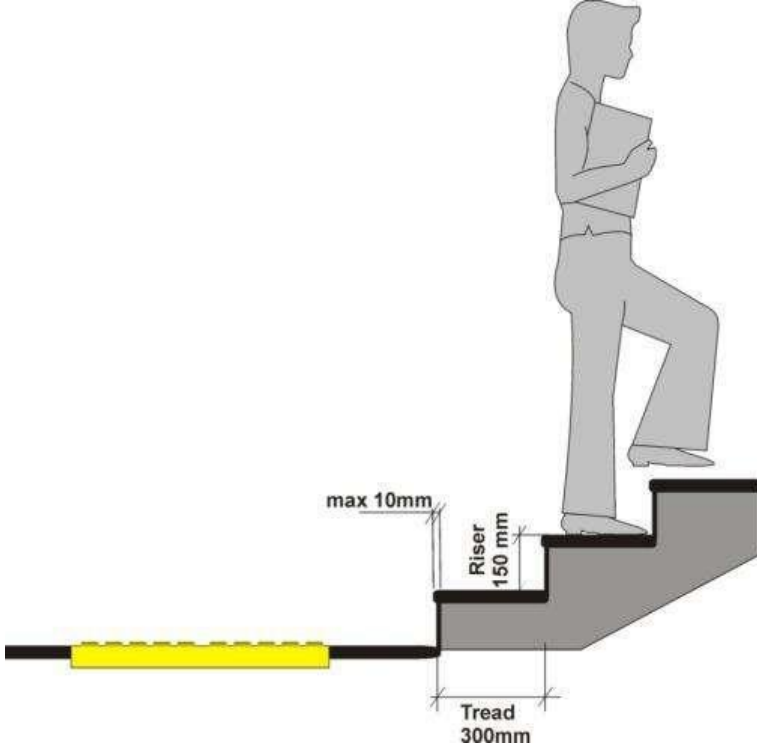
### जांच सूची

●	रैंप की ढालान आदर्श रूप से 1:15 से अधिक नहीं होनी चाहिए।
●	पौड़ी हमेशा रैंप के साथ होनी चाहिए और रैम्प पौड़ी के साथ।
●	रैंप के दोनों किनारों पर रैंप की सतह से 900 मिमी की ऊंचाई पर घुमावदार हैण्डरेल स्थापित किए जाने चाहिए और इसे एल-आकार के ब्रैकेटों के साथ लगाया जाना चाहिए।
●	रैंप कम से कम 1500 मिमी चौड़ा होना चाहिए, हर 5 मीटर की दूरी पर और रैंप के ऊपर और नीचे लैंडिंग होनी चाहिए।
●	रैंप की सतह फिसलन रोधी होनी चाहिए। रैंप सतह पर 100-150lux के बीच एक समान रोशनी स्तर प्रदान करें।
●	रैंप की शुरुआत और अंत में स्पर्श चेतावनी ब्लॉक स्थापित किए जाने चाहिए।

## 8. पौड़ी और सीढ़ियां

सीढ़ियां, सभी के उपयोग के लिए सुरक्षित और आसान होनी चाहिए। ये स्पष्ट रूप से दिखाई देनी चाहिए और पहचानने में आसान होनी चाहिए। घुमावदार सीढ़ियों और पतले तल्लों वाली सीढ़ियों का उपयोग नहीं किया जाना चाहिए, क्योंकि इनसे गिरने की अधिक संभावना रहती है। पूरी पौड़ियों पर प्रत्येक पौड़ी का परिमाण एक जैसा होना चाहिए।

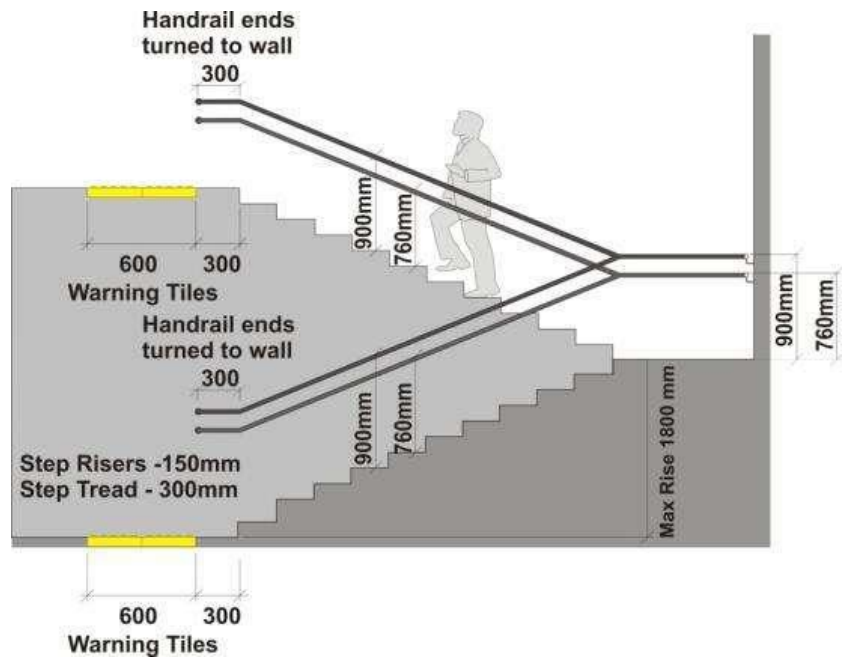
- एक समान ऊंचाई (पौड़ी की ऊंचाई): अधिकतम 150 मिमी।
- एक समान तल्ला (पौड़ी की चौड़ाई): 300 मिमी न्यूनतम।
- बाहर निकली गोलाई : पौड़ियों को बाहर निकली गोलाई के बिना बनाने को प्राथमिकता दी जाती है; लेकिन अगर बाहर निकालने की आवश्यकता है, तो पौड़ी के सामने की ऊंचाई को कम से कम 60 डिग्री के कोण पर झुकाया जाना चाहिए और बाहर निकालने की सीमा 10 मिमी तक सीमित होनी चाहिए।



चित्र 8-1 पौड़ी की उठान और तल्ला

- पौड़ियों की कम से कम 1200 मिमी की अबाधित चौड़ाई होनी चाहिए।
- पौड़ी के किनारों में चमकीले अलग-अलग रंग होने चाहिए: पौड़ियों की गहराई और चौड़ाई को आसानी से पहचानने के लिए न्यूनतम 50 मिमी।
- लैंडिंग किसी भी बाधा से मुक्त 1200 मिमी गहरी होनी चाहिए।
- पौड़ियों और सीढ़ियों के दोनों ओर रेलिंग होनी चाहिए। रेलिंग न होने पर अक्षम व्यक्तियों के लिए सीढ़ियाँ चढ़ना अत्यंत कठिन होता है। दीवार (यदि कोई हो) और लैंडिंग सहित दोनों तरफ लगातार हैंडरेल प्रदान की जानी चाहिए।
- हैंडरेल दो स्तरों 760 मिमी और 900 मिमी पर होना चाहिए, जिन्हें पृष्ठभूमि की दीवार से अलग रंग में रंगा गया हो।
- सभी पौड़ियों से 300 मिमी पहले और इसके अंत में और लैंडिंग पर चेतावनी पेवर प्रदान किया जाना चाहिए।
- पौड़ी के किनारे पर 50 मिमी चौड़ा अलग-अलग रंग में बैंड / पट्टी प्रदान की जानी चाहिए जो पौड़ी की पूरी चौड़ाई तक जाए अलग-अलग रंग में बनाने के लिए पेंट या टेप का इस्तेमाल किया जा सकता है। कुछ कंपनियां फिसलन रोधी टेप प्रदान करती हैं जिनका उपयोग पौड़ी किनारों पर अलग रंगों में किया जा सकता है।
- न्यूनतम 100-150 लक्स के बीच रोशनी के स्तर के साथ पर्याप्त और समान रूप से प्रकाशित होना चाहिए।

हैण्डरेल का छोर दिवार की तरफ मुड़ा हुआ



चित्र 8-2 रेलिंग और स्पर्शनीय चेतावनी पेवर्स की स्थापना



फोटो 8-1 अलग रंग की आंतरिक सज्जा के साथ सुगम्य भाग

(फोटो साभार: जोसेफ क्वान)

#### जांच सूची

● सुनिश्चित करें कि प्रत्येक पौड़ी का किनारा साफ तौर पर दिखें।
● पौड़ियों की स्पष्ट चौड़ाई 1200 मिमी से कम नहीं।
● यह देखें कि लैंडिंग के बीच पौड़ियों की कुल ऊंचाई 1800 मिमी या 12 पौड़ियों से अधिक नहीं है।
● एक के बाद एक और बराबर संख्या में पौड़ी स्थापित करें।
● सुगम्य रूट पर सिंगल पौड़ी से बचें।
● पौड़ियों के ऊपर और नीचे स्पष्ट लैंडिंग प्रदान करें।
● पौड़ी के ऊपर और नीचे वार्निंग टैक्टाइल पेवर्स का प्रयोग करें।
● सीढ़ियों के दोनों ओर और लैंडिंग के बीच के आसपास निरंतर हैण्डरेल प्रदान करें।

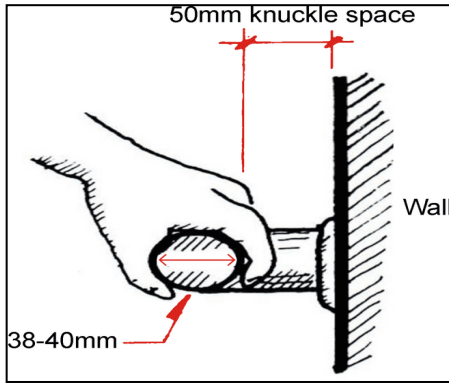


- |  |
|--|
| ● बीच में एक अतिरिक्त हैंडरेल प्रदान करें जहाँ सीढ़ियाँ 2000 मिमी से अधिक चौड़ी हों। |
| ● 2200 मिमी से कम हेडरूम वाली सीढ़ियों के नीचे किसी भी क्षेत्र को घेर दें।           |
| ● पौडियों और लैंडिंग सतहों के स्तर पर 100-150 लक्स के बीच रोशनी दें।                 |

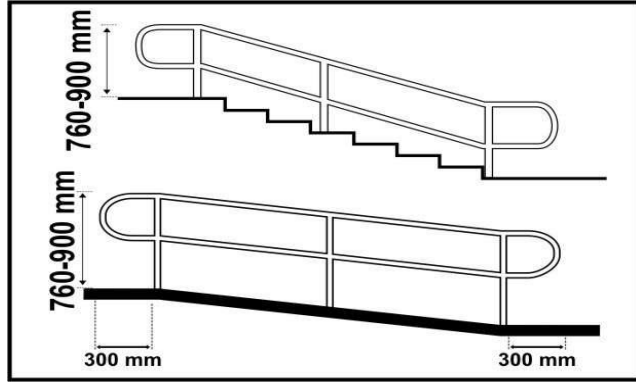
### 9. हैंडरेल

सीढ़ियों और रैंप के दोनों किनारों पर हैंडरेल प्रदान की जानी चाहिए और लैंडिंग पर भी यह लगातार होनी चाहिए।

- **व्यास:** 38-40 मिमी (चित्र 9-1) के व्यास के साथ गोलाकार भाग में होना चाहिए।
- **ऊंचाई:** फर्श के स्तर से दो स्तरों पर 760 मिमी और 900 मिमी।
- **नक्कल स्पेस:** जिस सतह से वे जुड़े हुए हैं, उससे कम से कम 50 मिमी का खाली स्थान रखें।
- **विस्तार:** पौडियों और रैंप से आगे कम से कम 300 मिमी।
- **छोर :** तो जमीन या दीवार में ग्राउट किया जाता है या गोल किया जाता है।
- **सामग्री:** दीवार की फिनिश से अलग रंग में होनी चाहिए (या हल्के रंग की रेलिंग के पीछे गहरे रंग की टाइलों का उपयोग करें) और अच्छी पकड़ प्रदान करें।
- **बहुमंजिला इमारत:** दृष्टिबाधित व्यक्तियों को रेलिंग/रेल के अंत में फर्श के स्तर को इंगित करने वाली स्पर्शनीय विशेषताएं प्रदान करें (उदाहरण के लिए उभरे बिंदुओं के उपयोग से प्रत्येक रेलिंग पर फर्श स्तर इंगित करें, जहां एक बिंदु पहली मंजिल इंगित करते, दो बिंदु दूसरी मंजिल इंगित करे, और इसी तरह) (फोटो 9-1)।



चित्र 9-1 हैंड रेलिंग व्यास



चित्र 9-2 रैंप और सीढ़ियों पर हैंडरेल लगाना

(यूएनईएससीएपी दिशानिर्देशों से अनुकूलित)



फोटो 9-1 ब्रेल सूचना के साथ हैंडरेल

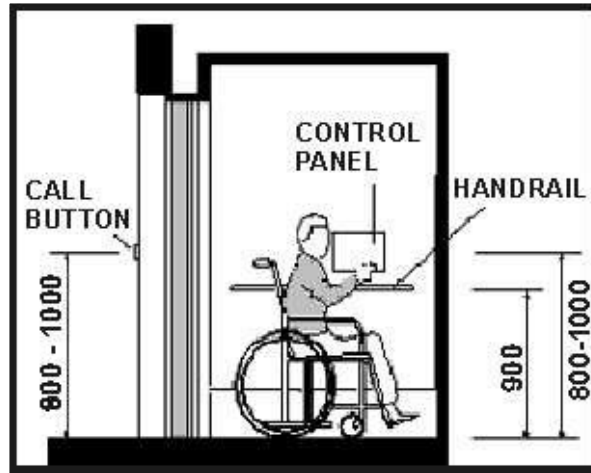
(फोटो साभार: जोसेफ क्वान)

## 10. लिफ्ट

सभी मंजिलों तक सुगम्यता प्रदान करने और इसे दिव्यांग व्यक्तियों द्वारा उपयोग करने योग्य बनाने के लिए एक बहुमंजिला इमारत में लिफ्ट प्रदान की जानी चाहिए।

लिफ्टों में सुगम्यता का अंतरराष्ट्रीय चिन्ह होना चाहिए और दिशा का संकेत होना चाहिए जो लिफ्ट के रास्ते को इंगित करता हो (चित्र 10-1)।

- **रंग:** लिफ्ट का दरवाजा और पैनल चमकीले रंग में होना चाहिए, जो चमक पैदा करता है ग्लेज़ेड स्टील या किसी अन्य धातु शेड के बजाय।
- **लिफ्ट के अन्दर की जगह:** आंतरिक फर्श की जगह न्यूनतम 1500 मिमी x 1500 मिमी।
- **दरवाजे:** 900 मिमी चौड़ा और पर्याप्त प्रवेश समय देने के लिए दरवाजे बंद करने की व्यवस्था को सुविधाजनक बनाया जाना है। वैकल्पिक रूप से सेंसर लगाए जाने चाहिए।
- **कॉल बटन:** 800mm-1000mm की ऊंचाई पर; कॉल बटन तक पहुंचने के लिए किसी भी कोने या दीवार से कम से कम 450 मिमी।
- **कन्ट्रोल पैनल :** लिफ्ट के अंदर अधिमानतः दोनों तरफ, ब्रेल वाले बटन हों और अक्षर उभरे हुए हों और पृष्ठभूमि से अलग चमकीले रंग में हों।
- **ऑडियो घोषणा:** दरवाजा खोलने / बंद करने और तल के नम्बर के लिए।
- **मुख्य योजना:** लिफ्ट के अंदर रखे जाने वाले सभी फर्श।
- **विजन पैनल:** लिफ्ट के दरवाजे पर दो स्तरों-800 मिमी और 1500 मिमी पर प्रदान किया जाना चाहिए।
- **स्तर का अंतर:** लिफ्ट कार और बाहरी तल की सतह के बीच के स्तर में अंतर 10 मिमी से अधिक नहीं होना चाहिए।
- **तल निर्देशिका:** लिफ्ट लैंडिंग पर उपलब्ध मुख्य सुविधाओं और सेवाओं की निर्देशिका के साथ-साथ एक सुगम्य आपातकालीन निकास मार्ग, जो स्पष्ट रूप से दिव्यांग व्यक्तियों के लिए निकटतम आश्रय क्षेत्रों के स्थान को इंगित करता हो।



चित्र 10-1 लिफ्ट संकेत, आंतरिक परिमाण और नियंत्रण पैनल

फोटो 10-1 कंट्रोल पैनल  
(फोटो साभार: जोसेफ ब्रान)

- **आंतरिक फिनिश:** लिफ्ट कार के भीतर दृष्टि और ध्वनि रूप से चमकदार दीवार सतहों का उपयोग कम से कम किया जाना चाहिए क्योंकि आंखों में चमक असुविधा पैदा कर सकती है और दृश्य बाधित लोगों की दृश्य तीक्ष्णता को प्रभावित कर सकते हैं।
- **फर्श:** लिफ्ट कार का फर्श फिसलन रोधी होना चाहिए और गिरने के जोखिम को कम करने के लिए लिफ्ट लैंडिंग के फर्श के अनुरूप यह समान घर्षण गुणवत्ता वाला होना चाहिए।

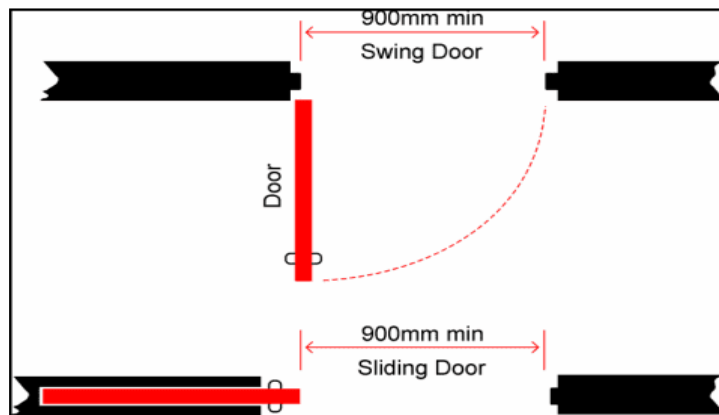
- **दर्पण** : लिफ्ट के दरवाजे के सामने लिफ्ट कार की दीवार पर व्हीलचेयर उपयोगकर्ता यह देख सकते हैं कि क्या कोई उनके पीछे है और वह फर्श संकेत पैनल भी देख सकता है। दृष्टिबाधित लोगों के भ्रमित होने से बचने के लिए दर्पण को लिफ्ट के फर्श से **900** मिमी से ऊपर रखा जाना चाहिए।
- **आपातकालीन संचार प्रणाली**: लिफ्ट के चारों ओर स्थापित इंडक्शन लूप सिस्टम के साथ जोड़ा जाना चाहिए।
- **टेलीफोन यूनिट** : श्रवण यंत्रों का उपयोग करने वाले व्यक्तियों की सहायता के लिए अन्दर लगा इंडक्टिव कप्लर होना चाहिए।



फोटो 10-1 लिफ्ट संकेत-सूचक और अलग रंग में सुविधाएं  
(फोटो साभार: जोसेफ ब्रान)

## 11. दरवाजे

- **स्पष्ट खाली जगह**: न्यूनतम **900** मिमी (दरवाजे के फ्रेम और दरवाजे की दरार के बीच की जगह, न कि फ्रेम से फ्रेम के बीच)।
  - फर्श के स्तर से कम से कम **800** मिमी और **1500** मिमी के बीच विजन पैनलों के साथ लगाया जाए। आपात स्थिति में, विजन पैनल को हटाया जा सकता है / बल लगाकर बंद दरवाजों को खोला जा सकता है।
  - आसपास की दीवार के रंग अलग-अलग हो और खोलने में **22N** से अधिक भारी न हो।
- कमरे के दरवाजे अंदर की ओर खुलने चाहिए न कि कॉरिडोर/सामान्य संचलन क्षेत्र की ओर।
- **शौचालय के सुगम्य दरवाजे**: आपातकालीन स्थिति में व्यक्ति की मदद करने के लिए बाहर की ओर खुलना चाहिए या सरकना चाहिए ताकि अन्दर की तरफ जगह मिल सकें।



चित्र 11-1 स्लाइडिंग और स्विंग डोर  
(यूएनईएससीएपी दिशानिर्देशों से अनुकूलित)





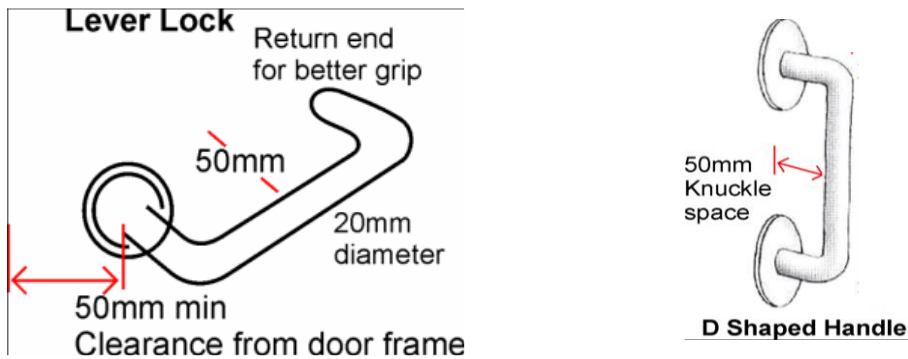
फोटो 11-1 ब्रेल लिपि में कक्ष संकेत

(फोटो साभार: जोसेफ क्वान)

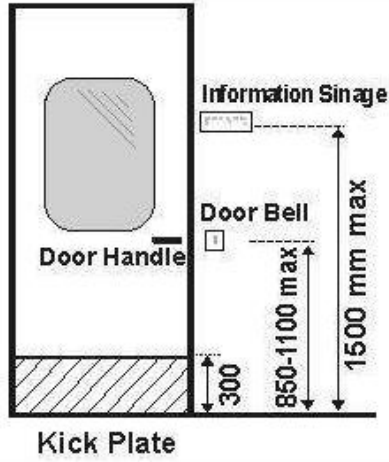
## 12. दरवाजों के सहायक उपकरण और हार्डवेयर

दरवाजे के सहायक उपकरण और हार्डवेयर को फर्श के तैयार स्तर से 850-1100 मिमी के बीच रखा जाना चाहिए।

- **उपयोग योग्य उपकरण:** जैसे हैंडल, कुंडी और ताले होने चाहिए:
  - 800-1000 मिमी के बीच
  - लीवर हैंडल और पुश टाइप
  - एक हाथ से चलाया जा सके और फाइन फिंगर कंट्रोल, कसकर पकड़ने, चुटकी देने या घुमाने की आवश्यकता न पड़े
- **ग्लेज़ेड/ग्लास दरवाजे और फिक्स्ड ग्लेज़ेड क्षेत्र:** इन्हें अलग-अलग रंग और टोन की इस्तेमाल चेतावनी या सजावटी विशेषता के उपयोग से दृश्यमान बनाया जाना चाहिए जो अंदर और बाहर दोनों से प्रभावी हो। ये किसी भी प्रकाश व्यवस्था में दिखाई देने चाहिए, जैसे आंखों के स्तर पर सेट किए गए न्यूनतम परिमाण 150 मिमी x 150 मिमी का लोगो प्रदान किया जा सकता है।
- **फुट मैट:** ज़मीन में दबें हो या पतली रबर की मैट प्रदान की जानी चाहिए, ताकि दृष्टिबाधित व्यक्ति आसानी से सभी प्रवेश द्वारों का पता लगा सकें।
- **किक प्लेट्स:** (एल्यूमीनियम/रबड़) फर्श के स्तर से 300-400 मिमी की ऊंचाई पर दरवाजे पर प्रदान किया जाना है (कटने-फटने से बचने के लिए)।



चित्र 12-1 पोर नक्कल स्पेस और डी-आकार के हैंडल की ऊंचाई



चित्र 12-2 डोर हार्डवेयर  
(यूएनईएससीएपी दिशानिर्देशों से अनुकूलित)

फोटो 12-1 लीवर हैंडल उपयोग करने के लिए अनुकूल है  
(फोटो सौजन्य: जूडी वी)

### 13. गलियारा

गलियारों में आसान आवाजाही होनी चाहिए और इससे संचलन मार्गों में दिशा का बोध मिलना चाहिए। फर्श और दीवार के बीच और दीवार और छत के बीच भी अलग-अलग रंग होने चाहिए जिससे दृष्टिबाधित व्यक्तियों को आसानी होती है।

- **कॉरिडोर:** इसकी 1500-1800 मिमी की अबाधित चौड़ाई होनी चाहिए और इसमें समान रूप से अच्छी तरह से रोशनी होनी चाहिए। फर्श पर फ्लोरेसेंट/चमकीले रंग (नारंगी/पीला) की एक मोटी पट्टी बेहतर पहचान प्रदान कर सकती है।
- **दहलीज (दरवाजा सिल):** प्रवेश द्वारों पर और 6 मिमी से अधिक के स्तर के अंतर पर, झुकाव वाली होना चाहिए अर्थात् सीधी ऊंचाई के दोनों तरफ ढलान प्रदान करना चाहिए।
- **बाधाएं और उभरी हुई वस्तुएं:** दीवार से 100 मिमी से अधिक पर, जैसे कि अव्यवस्थित फर्नीचर, अलमीरा, टेलीफोन, अग्निशामक यंत्र, बेंच, गमले और सजावटी जुड़नार को गलियारों में नहीं रखा जाना चाहिए।
- **चौड़ाई:** यह लोगों के आसान पहुंच देने, प्रैम के साथ चलने वाले माता-पिता और बैसाखी पर चलने वाले लोगों को एक-दूसरे से गुजरने के लिए पर्याप्त चौड़ा होना है। कॉरिडोर की न्यूनतम चौड़ाई 1500 मिमी होनी चाहिए और व्हीलचेयर के लिए मुड़ने के लिए नियमित अंतराल पर 1800 मिमी x 1800 मिमी जगह होनी चाहिए।
- **संचलन मार्ग:** जिससे आसान आवाजाही हो जाती है और यह दिशा का बोध प्रदान करता है।
- **दरवाजे:** संभावित बाधाएं होती हैं, यह अनुशंसा की जाती है कि उन्हें गलियारों में उपयोग न करें, लेकिन जहां भी इस्तेमाल हो, दरवाजे का उपयोग स्वयं बंद होने की व्यवस्था के बिना किया जाना चाहिए। जब बंद करने की व्यवस्था की आवश्यकता होती है जैसे कि फायर डोर में, इसे विद्युत रूप से संचालित किया जाना चाहिए ताकि बंद करने की व्यवस्था केवल आपात स्थिति में ही सक्रिय हो।

#### 13.1 फ्लोर फिनिश

- फर्श के लिए प्रयुक्त सामग्री के रूप में ग्लेज्ड टाइल/संगमरमर (बहुत फिसलन वाला होने के कारण) से बचा जाना चाहिए। मैट फिनिश टाइल्स/पीवीसी स्ट्रिप/किसी भी अन्य फिसलन रोधी सामग्री का उपयोग किया जाना चाहिए, ताकि गति सहायता का उपयोग करने वाले व्यक्तियों को फिसलने से बचाया जा सके। यह दृष्टिबाधित व्यक्तियों को स्पर्शपूर्ण संकेत भी प्रदान करता है और विभिन्न गतिविधियों के लिए निर्धारित स्थानों को इंगित करने में मदद करता है।
- फ्लोरिंग एक समान शेड की होनी चाहिए न कि मोज़ेक के टुकड़े की, जो कई लोगों को भ्रमित करती है।
- दृष्टिबाधित लोगों की सहायता के लिए, फर्श और दीवार के बीच और दीवार और छत के बीच भी उपयुक्त तरीके से अलग-अलग रंग का इस्तेमाल होना चाहिए।
- किसी कॉरिडोर में प्रकाश की आवश्यकता न्यूनतम 100 लक्स होती है।
- यह भी महत्वपूर्ण है कि गलियारा ध्वनि रूप से अच्छी तरह से डिजाइन किया गया हो, ताकि अत्यधिक गूँज या ध्वनि के बहुत अधिक दबने से बचा जा सके।

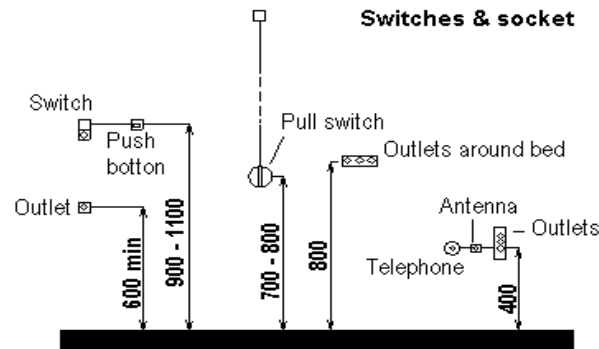


फोटो 13-1 फ्लोर फिनिश और गलियारे में रंगों का अन्तर (फोटो साभार: जोसेफ क्वान)

#### 14. स्विच बोर्ड

दीवार से पहचानने में आसान होने के लिए, कम दृष्टि वाले व्यक्तियों के लिए स्विचबोर्ड का ढांचा अलग रंग में तैयार किया जाना चाहिए। इसके लिए विनाइल टेप/एक्रिलिक पेंट (पीला/काला/लाल) का इस्तेमाल किया जा सकता है।

- यह व्हील चेयर उपयोगकर्ताओं और छोटे कद वाले व्यक्तियों की पहुंच के भीतर हो अर्थात तैयार फर्श स्तर से 400 मिमी -1100 मिमी की ऊंचाई पर लगाया जाना चाहिए।
- सभी इलेक्ट्रिक सॉकेट एक सुरक्षा शटर के साथ होने चाहिए, जिसे बाल सुरक्षा सुनिश्चित होती है
- स्विच पर एक स्पर्श चिह्न हो, जैसे: पंखे के स्विच के लिए पंखे का एक उभरा हुआ चिह्न और प्रकाश के लिए बल्ब का चिह्न।



चित्र 14-1 बेडरूम में स्विच और अलार्म

(यूएनईएससीएपी दिशानिर्देशों से अनुकूलित)

#### 14.1 रोशनी

- सभी गतिविधियों के लिए/आंतरिक क्षेत्रों में अच्छी रोशनी (250-300 लक्स) होनी चाहिए, पर्याप्त रूप से चमकदार और इस तरह से लगी हो कि पढ़ने और अन्य गतिविधियों में सुविधा हो।
- गलियारे और सीढ़ियों में प्रकाश की आवश्यकता न्यूनतम 100 लक्स है।
- लाइट फिक्स्चर सीएफएल/उपयुक्त शेड के साथ एलईडी रोशनी, जिसकी रोशनी नीचे की ओर पड़े, की सिफारिश की जाती है।
- बिना आवरण वाले बल्बों का प्रयोग न करें!



फोटो 14-1 प्राकृतिक प्रकाश से पर्याप्त रूप से प्रकाशित रैंप

### 15. सामान्य शौचालय

- कुछ व्यक्तियों को कमोड और अन्य लोगों को नीचे बैठने (भारतीय सीट) में कठिनाई होती है; कम से कम एक-एक कोमोड और भारतीय सीट प्रदान की जानी चाहिए।
- सामान्य शौचालयों के सभी संकेत मोटे और अलग रंगों में होने चाहिए।
- दृष्टिबाधित व्यक्तियों के लिए चित्रलेख (त्रिकोण में पुरुष चित्रलेख और सर्कल में महिला चित्रलेख), ब्रेल और उभरे हुए अक्षरों के साथ प्लेटों पर चिह्नित, 1400 मिमी -1600 मिमी के बीच की ऊंचाई पर, कुंडी के पास दरवाजे के बगल में दीवार पर लगाए जाएं। देखें शौचालय संकेत चित्र 5-6।
- शौचालय के प्रवेश द्वार से पहले और बाद में 300 मिमी पर टेक्टाइल वॉर्निंग पेवर / पतली रबर फुट मैट प्रदान की जाए।
- सभी शौचालय सुविधाओं में श्रव्य और दृश्य प्रणालियों के साथ अग्नि अलार्म होना चाहिए।
- सभी शौचालयों में WC के पास कमोड के बगल में, अलार्म स्विच (पुश/पुल टाइप) होना चाहिए (एक 300 मिमी की ऊंचाई पर और दूसरा फर्श के स्तर से 900 मिमी पर), जिसे एक आपात स्थिति में सक्रिय किया जा सके जिससे एक ऑडियो अलार्म बजेगा।
- कम दृष्टि वाले व्यक्तियों की सुविधा के लिए टॉयलेट सीट/डब्ल्यूसी अलग-अलग रंग में होना चाहिए, अलग दिखने के लिए दीवारों/टाइलों पर अलग रंग पेंट का उपयोग किया जा सकता है।
- मूत्रालय, स्टॉल-टाइप या दीवार में लगा होना चाहिए, इसमें कोई पौड़ी नुमा प्लेटफॉर्म नहीं होना चाहिए। फिनिश फ्लोर से 430 मिमी ऊपर लम्बी रिम बच्चों, छोटे कद के व्यक्तियों और व्हीलचेयर उपयोगकर्ताओं द्वारा उपयोग योग्य हो।
- दिव्यांग व्यक्तियों (उदाहरण के लिए, बैसाखी जैसी गति सहायता का उपयोग करने वाले लोग) की सहायता के लिए कम से कम एक मूत्रालय में पकड़ने वाला बार होना चाहिए।
- दृष्टिबाधित व्यक्तियों के लिए मूत्रालयों और वॉशबेसिनों के लिए टेक्टाइल वॉर्निंग पेवर प्रदान किया जाएगा (फोटो 15-1)।



फोटो 15-1 दृष्टिबाधित व्यक्तियों के लिए वॉर्निंग पेवर के साथ फर्श के निशान

(तस्वीरें साभार: जोसेफ क्वान)

### 16. सुगम्य शौचालय, कपड़े बदलने की जगह और स्नान घर

सुगम्य शौचालय और स्नानघर का उपयोग पुरुष और महिला दोनों द्वारा किया जा सकता है और इससे विपरीत लिंग के देखभालकर्ताओं को दिव्यांग व्यक्तियों की सहायता करने में मदद मिलती है।



- फर्श की जगह स्पष्ट रूप से न्यूनतम 2000mm x 2200mm हो।
- फिसलन रोधी /मैट फिनिश फर्श। चित्र 16-1 संकेत
- दरवाजा खोलने के लिए स्पष्ट न्यूनतम 900 मिमी जगह, दरवाजा बाहर की ओर खुले या तह नुमा इकठ्ठा हो या सरकने वाला हो।
- दरवाजे की ओर एक सामानांतर पुल-बार, कम से कम 600 मिमी लंबा, स्थित होना चाहिए, ताकि यह दरवाजे की चूल से 130 मिमी पर हो और 900-1000 मिमी की ऊंचाई पर
- पकड़ने और संतुलन बनाने के लिए शौचालय कक्ष की पूरी दीवारों में हैंडरेल प्रदान की जानी चाहिए।

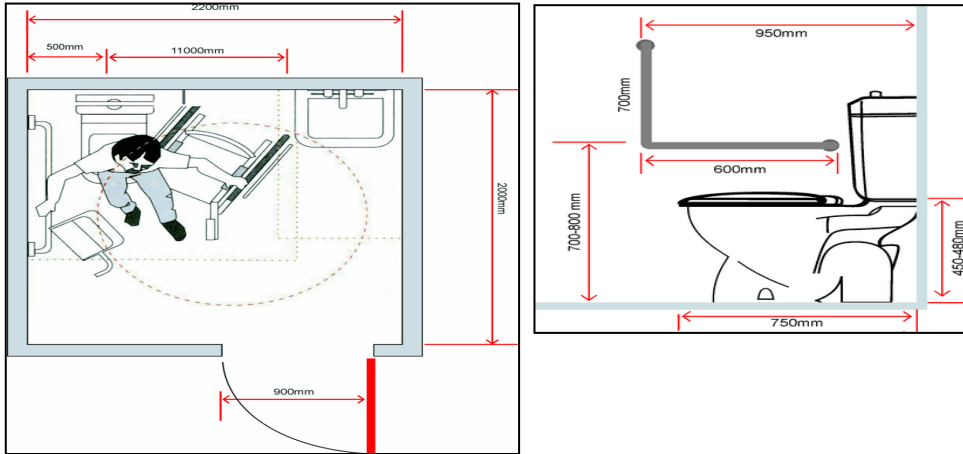
### 16.1 वाटर क्लोजेट (डब्ल्यूसी)

साइड से निकलने के लिए वाटर क्लोजेट के साथ में कम से कम 900 मिमी चौड़ी जगह होनी चाहिए।

- डब्ल्यूसी, सटी दीवार से 460-480 मिमी के ठीक मध्य स्थित हो।
- डब्ल्यूसी, की सीट फर्श से 450-480 मिमी होनी चाहिए।
- निकलने वाली तरफ पर चलायमान यू-शेप ग्रैब बार और सटी दीवार पर एल-शेप ग्रैब बार प्रदान करें।
- यदि डब्ल्यूसी ठीक मध्य में है अर्थात दीवार डब्ल्यूसी से 500 मिमी से अधिक दूर है, तो दोनों तरफ चलायमान ग्रैब बार प्रदान किए जाने हैं।
- 500-800 मिमी . के बीच की ऊंचाई पर स्वास्थ्य नल/हैंड हेल्ड स्प्रे उपलब्ध कराया जाना चाहिए



चित्र 16-1 सुगम्य शौचालय



चित्र 16-2 सुगम्य शौचालय का खाका

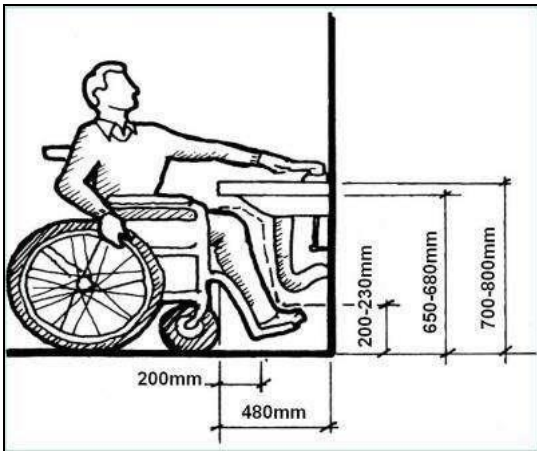
### 16.2 वॉशबेसिन

- इसका परिमाण 550 मिमी और 410 मिमी हो, इसे इस तरह लगाया जाए कि उपर का हिस्सा फर्श से 700 मिमी-800 मिमी के बीच हो; घुटने के लिए कम से कम 760 मिमी चौड़ी और 200 मिमी गहरी और 650 -680 मिमी ऊंची की जगह हो।

नलकों के लिए लीवर टाइप हैंडल का इस्तेमाल किया जाए।

- दर्पण का निचला हिस्सा फर्श से 1000 मिमी उपर होना चाहिए और बैठे हुए व्यक्ति के लिए ठीक से देखने के लिए यह दर्पण 250 कोणों पर झुकाया जा सके।



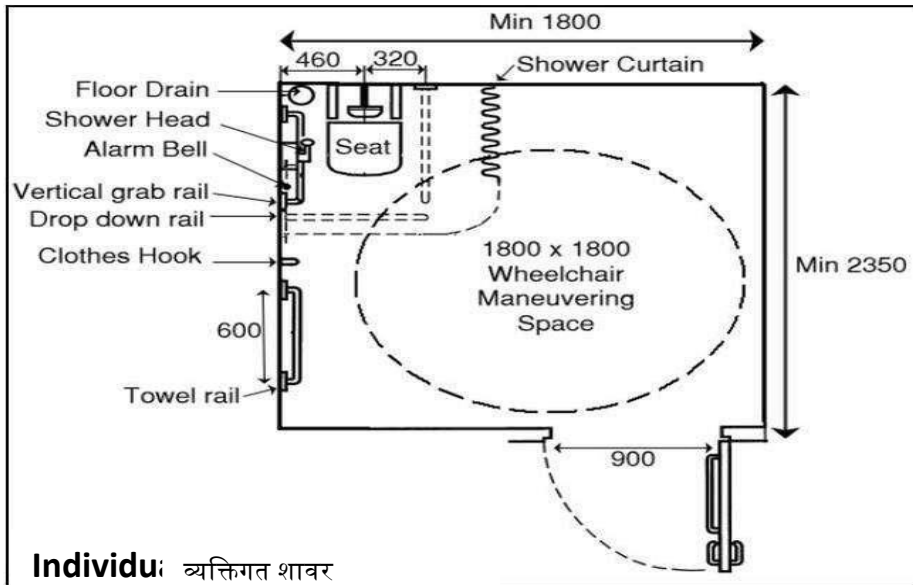


चित्र 16-3 सुगम्य वॉशबेसिन फोटो 16-2 टैप के लिए लीवर हैंडल  
(स्रोत: यूनेस्केप दिशानिर्देश)

(फोटो साभार: जूडी वी)

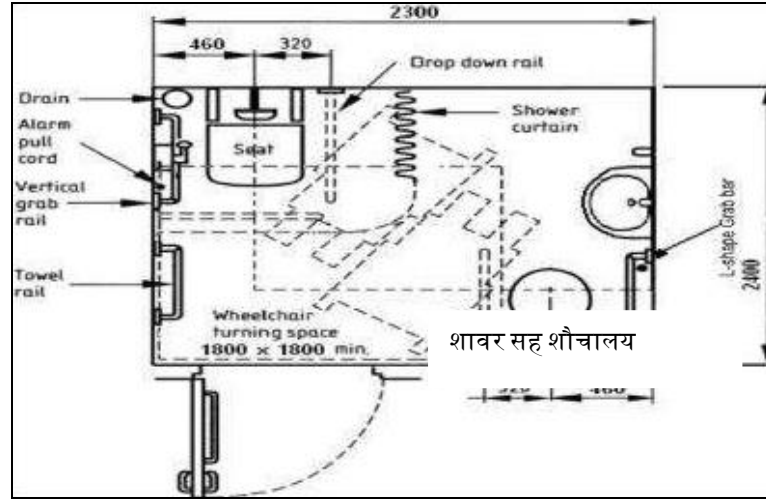
### 16.3 बाथरूम/चेंजिंग रूम

- शॉवर सह शौचालय यूनिट: न्यूनतम आंतरिक परिमाण 2300 मिमी x 2400 मिमी होना चाहिए।
- केवल शावर यूनिट: न्यूनतम आंतरिक परिमाण 1800 मिमी x 2350 मिमी होना चाहिए।



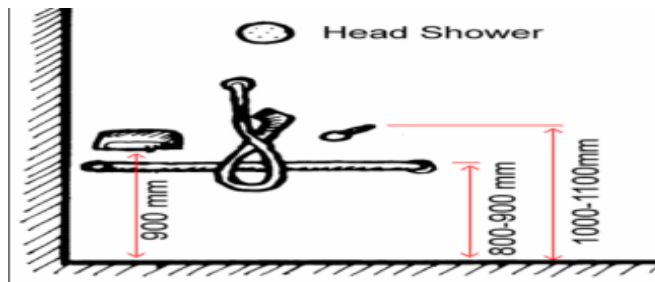
चित्र 16-4 अकेली शावर यूनिट

(स्रोत: यूनेस्केप दिशानिर्देश)



चित्र 16-5 शॉवर सह शौचालय  
(यूएनईएससीएपी दिशानिर्देशों से अनुकूलित)

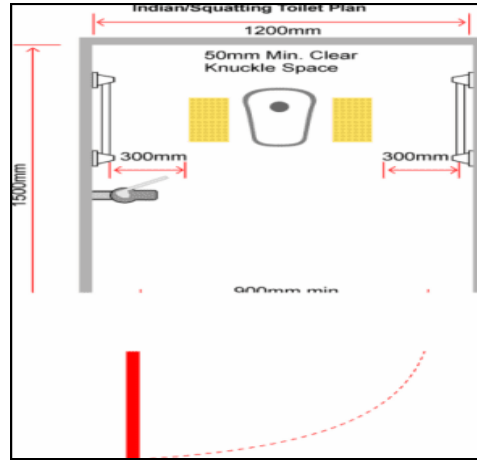
- शॉवर क्षेत्र: 800-900 मिमी पर पकड़ने के लिए एक सामानांतर रेलिंग होनी चाहिए।
- साबुन शेल्फ / ट्रे: 800-1000 मिमी ऊंचाई पर।
- नलका : 800-1000 मिमी ऊंचाई पर लीवर टाइप।
- फ्लेक्सिबल होज़ (हैंड शॉवर): शॉवर सीट/कुर्सी का उपयोग करने वाले व्यक्तियों की सुविधा के लिए 2000 मिमी का लंबा पाइप लगाया जाए।
- शॉवर स्प्रे: यह स्लाइड फिटिंग के साथ फ्लेक्सिबल होज़ से लगा हो और फ्लोर फिनिश से 800 मिमी -1000 मिमी तक की ऊंचाई पर हो जिसे सुविधानुसार रखा जा सके।
- शॉवर सीट: 600 मिमी x 600 मिमी लंबवत और सामानांतर रेल, शॉवर सीट से 900 मिमी दूर। सामानांतर रेल को फ्लोर फिनिश से 760mm ऊपर या शॉवर सीट से 200mm ऊपर रखा जाना चाहिए।
- पानी की उपलब्धता और उपयोग के अनुसार व्यक्तिगत अनुकूलन किया जाना चाहिए। उदाहरण के लिए, जहां बाल्टी और मग का उपयोग किया जाता है, उस पर बाल्टी रखने के लिए एक छोटी सी मेज प्रदान की जा सकती है जिसका उपयोग बैठे व्यक्तियों द्वारा स्नान के लिए किया जा सकता है।



चित्र 16-6 हैंड हेल्ड शॉवर का परिमाण और स्थापना  
(टेलीफोन)

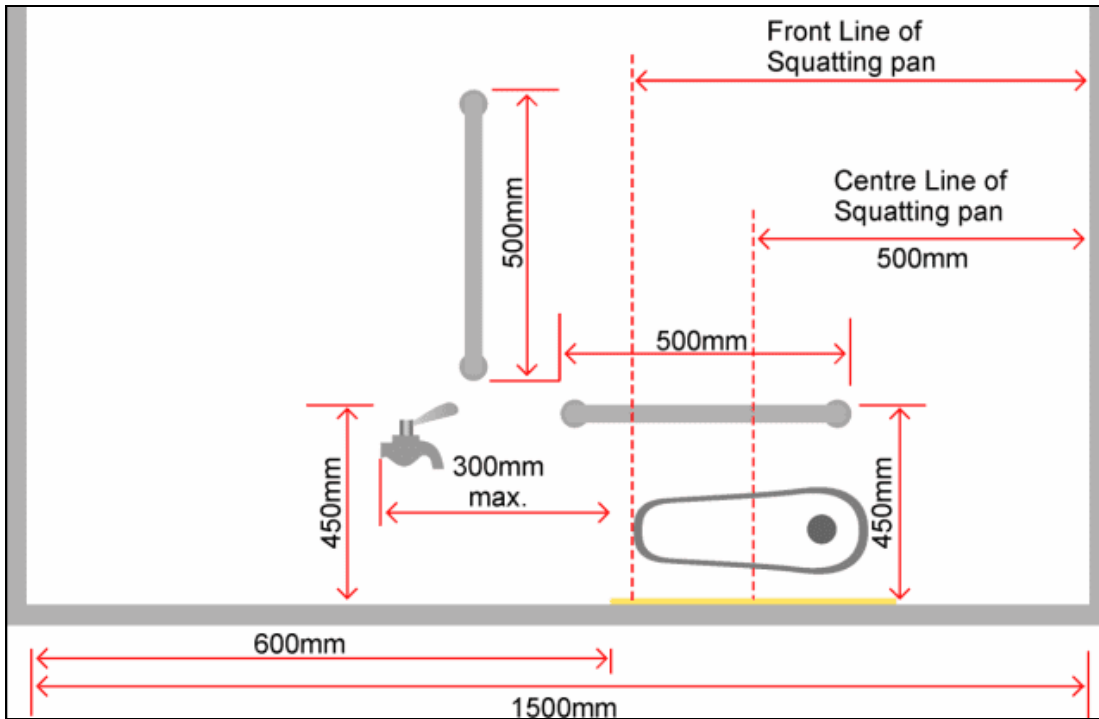
फोटो 16- सुगम्य चेंजिंग रूम

### 16.4 नीचे बैठने की सीट



चित्र 16-7 बैठने की सुगम्य सीट का खाका और परिमाण

- कई कस्बों और अर्ध-शहरी क्षेत्रों में, जहां जमीन पर गति उपकरणों का उपयोग किया जाता है, दिव्यांग लोग नीचे बैठने वाले शौचालय सीट पसंद करते हैं।
- 1200 मिमी x 1500 मिमी की स्पष्ट फर्श।
- वर्टिकल ग्रैब बार प्रदान किया जाना चाहिए, जो कम गति वाले व्यक्ति को नीचे बैठने और फिर खड़े होने में मदद करता है।
- सामानांतर ग्रैब बार प्रदान किया जाना चाहिए जो पानी लेने/सफाई के समय संतुलन बनाने और स्थिर करने में मदद करता है।
- स्वास्थ्य नल/हैंड हेल्ड स्प्रे 300-400 मिमी के बीच की ऊंचाई पर उपलब्ध कराया जाना चाहिए।



चित्र 16-8 नीचे बैठने वाले सुगम्य शौचालय का एक तरफ का चित्र



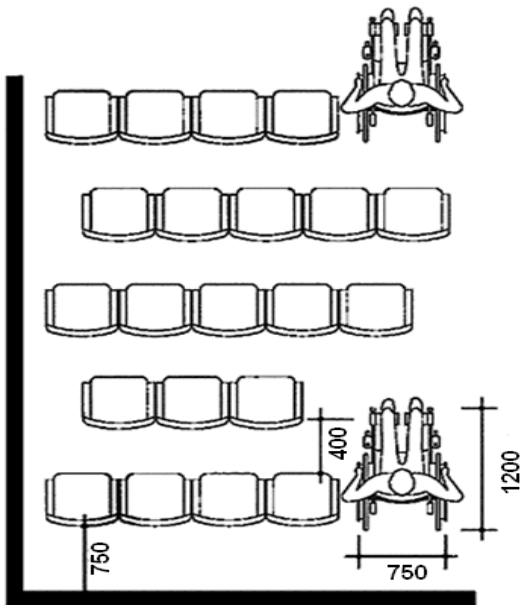
## 17. दर्शकों के बठने की जगह

स्थिर सीटों वाले खेल केंद्रों और स्टेडियमों में दर्शकों के बैठने की जगह के लिए, बैठने की व्यवस्था में व्हीलचेयर उपयोगकर्ताओं के लिए निर्दिष्ट स्थानों की संख्या का अनुमान तालिका 17-1 के अनुसार लगाया जा सकता है:

तालिका 17-1: हॉल/स्टेडियम में व्हीलचेयर उपयोगकर्ताओं के लिए बैठने की व्यवस्था

बैठने की जगह में सीटों की संख्या	व्हीलचेयर उपयोगकर्ताओं के लिए अपेक्षित स्थानों की संख्या
600 तक	6 अर्थात् 1/100
1000 तक	6 + 2
1000 से उपर	1000 सीटों की प्रत्येक अतिरिक्त वृद्धि के लिए 8+1

व्हीलचेयर उपयोगकर्ता या सीमित संचलन गति वाले व्यक्ति को समायोजित करने के लिए पंक्ति के छोर पर कुछ सीटों को हटाने योग्य या फ्लिप-अप आर्मरेस्ट वाली सीट प्रदान किया जाना चाहिए। पंक्ति के छोर पर व्हीलचेयर उपयोगकर्ताओं के लिए एक समतल फर्श क्षेत्र रखा जाना चाहिए और इन्हें विभिन्न स्तरों पर लगाया जाना चाहिए ताकि बैठने और देखने की विविध व्यवस्था हो (चित्र 17-1)।



चित्र 17-1 व्हीलचेयर के साथ बैठने की व्यवस्था

फोटो 17-1 साथी आगंतुकों के साथ व्हीलचेयर के लिए आरक्षित स्थान

(स्रोत: यूनेस्को दिशानिर्देश)

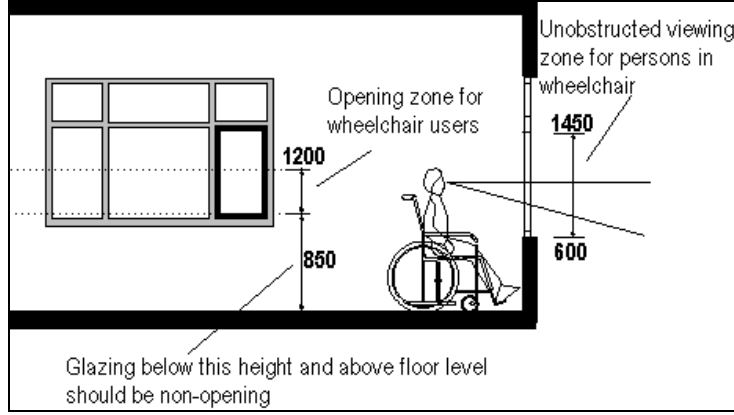
(फोटो स्रोत: समर्थम और जोसेफ ब्रान)

## 18. आवासीय सुविधाएं

### 18.1 खिड़कियां

- खिड़कियाँ: ये कमरे के अंदर खुलनी चाहिए न कि गलियारे/संचलन क्षेत्र में
- ऊंचाई: खिड़की की ऊंचाई 600-1450 मिमी होनी चाहिए, जिससे निवासी बैठने या बिस्तर पर रहने के समय खिड़की बाहर देख सकें।
- उपयोग योग्य उपकरण: जैसे कि हैंडल, पुल, लैच और ताले:
  - 850-1200mm . के बीच लगाए जाएं
  - लीवर हैंडल और पुश टाइप हों

- एक हाथ से खुलने योग्य हो, उंगली को ज्यादा जोर लगाने की आवश्यकता न हो, उपयोग के लिए कसकर पकड़ना न पड़े, चुटकी न करनी पड़े, या मोड़ना न पड़े;
- ब्लाइंड/पर्दे लगाकर चमकीली वस्तुओं और खिड़की से तेज चमक को दूर करें।
- मच्छरों को रोकने और दिव्यांग लोगों की सुरक्षा के लिए खिड़की के शीशों पर तार की जाली / ग्रिल लगाई जाए।



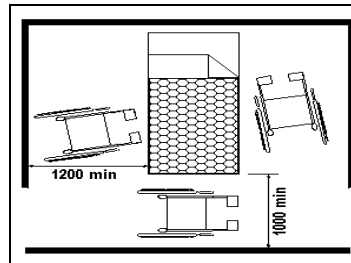
चित्र 18-1 खिड़की (स्रोत: यूनेस्केप दिशानिर्देश)

### 18.2 फिटिंग

- कमरा: 800-1000 मिमी के बीच की ऊंचाई पर लाइट/पंखे/एसी स्विच प्रदान किए जाएं।
- अलार्म: हर कमरे में ऑडियो और विजुअल (फ्लैशिंग बल्ब) अलार्म की सुविधा होनी चाहिए।

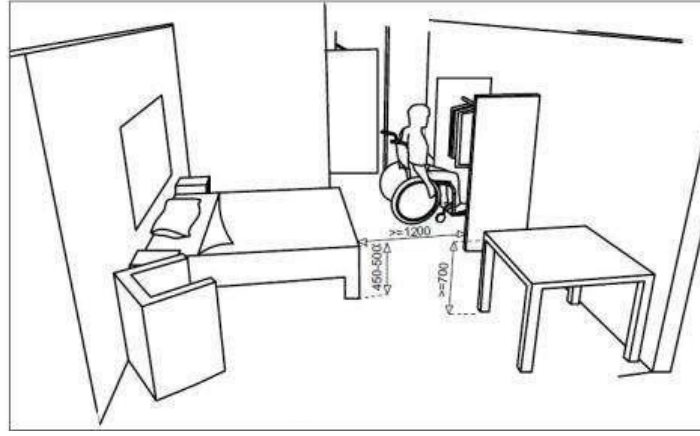
### 18.3 बिस्तर

- स्थिर बेड के बजाय सुविधानुसार इस्तेमाल योग्य बेड / मोबाइल बेड की सिफारिश की जाती है।
- व्हीलचेयर उपयोगकर्ता द्वारा सुगम्यता या निकलने के लिए या देखभालकर्ता द्वारा निकलने में सहायता करने के लिए बिस्तर के चारों ओर न्यूनतम 1000 मिमी-1200 मिमी स्थान होना चाहिए।
- गद्दे की ऊंचाई सहित बिस्तर जमीन से 450MM-480MM ऊंचा होना चाहिए; इससे व्हीलचेयर उपयोगकर्ता आसानी से निकल सकता है।
- 450MM-480MM की एक बेड-साइड टेबल होना चाहिए और इसे इस तरह से लगाया जाना चाहिए कि बिस्तर पर लेटा हुआ व्यक्ति आसानी से उस तक पहुंच सके।
- बिस्तर के पास 500-800 मिमी ऊंचाई के बीच के स्विच/सॉकेट (प्रकाश, पंखा, रात का बल्ब, अलार्म, एसी आदि सहित) उपलब्ध कराया जाना चाहिए।



चित्र 18-2 सिंगल बेड के आसपास व्हीलचेयर घुमाने की जगह

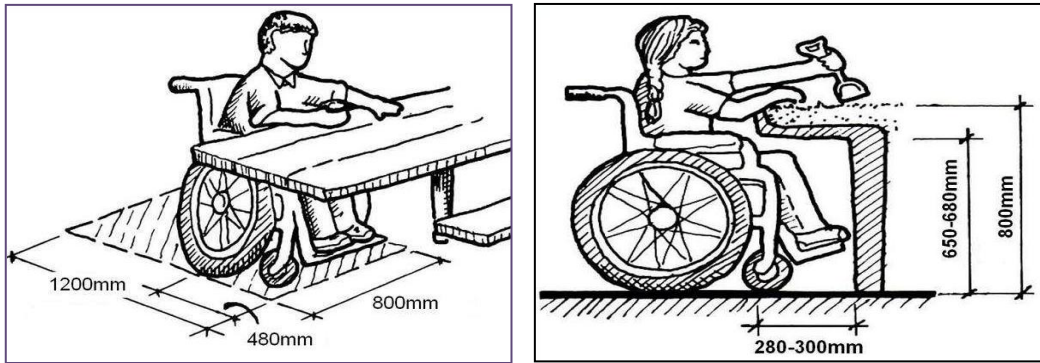
(स्रोत: यूनेस्केप दिशानिर्देश)



चित्र 18-3 सुगम्य डबल सीटर बेडरूम का खाका

#### 18.4 बहु-उपयोगी मेज

- एक्टिविटी/कंप्यूटर/डाइनिंग टेबल फर्श से 800 मिमी से अधिक ऊंची नहीं होनी चाहिए, घुटनों के लिए न्यूनतम 650-680 मिमी ऊंची और 280-300 मिमी गहरी जगह होनी चाहिए।
- टेबल के चारों ओर की जगह लगभग 1200mm x 800mm होनी चाहिए।
- चमकदार सतहों, जो चमक पैदा करें, के बजाय हल्के रंग की मैट फ़िनिश टेबल सतह की सिफारिश की जाती है।



चित्र 18-4 वर्किंग टेबल के लिए निकलने की जगह

पेंट्री को दिव्यांग निवासियों द्वारा स्वतंत्र रूप से उपयोग करने के लिए डिज़ाइन किया जाना चाहिए।

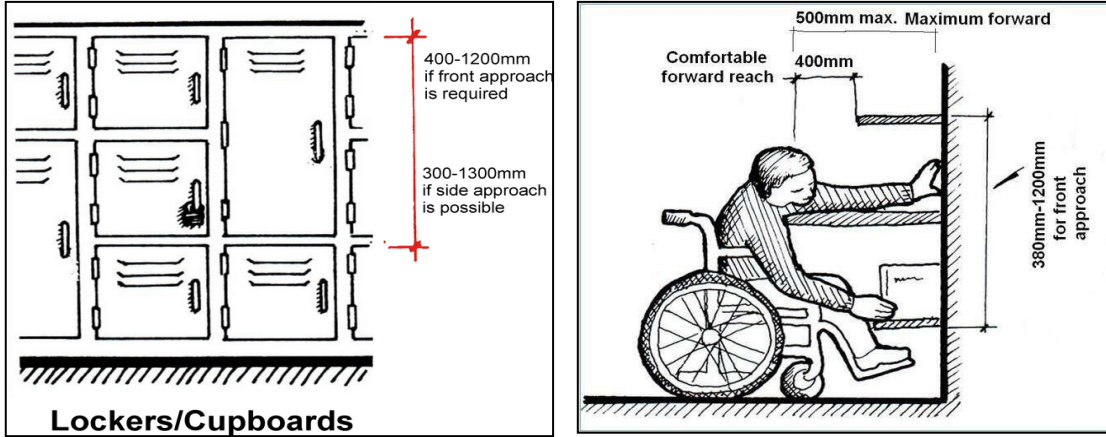
- वर्किंग शेल्फ / कुकिंग रेंज: 750-800mm ऊंचाई पर।
- सिंक: व्हील चेयर उपयोगकर्ताओं के घुटनों और पैर की लिए 650mm की जगह के साथ 750-800mm ऊंचाई पर लगा हो।
- नल: लीवर हैंडल हो, जो सिंक के किनारे से 400 मिमी से अधिक दूर नहीं होना चाहिए।



चित्र 18-5 सर्विंग/कुकिंग काउंटर टॉप और कैबिनेट्स  
(स्रोत: यूनेस्केप दिशानिर्देश)

### 18.5 भंडारण स्थान

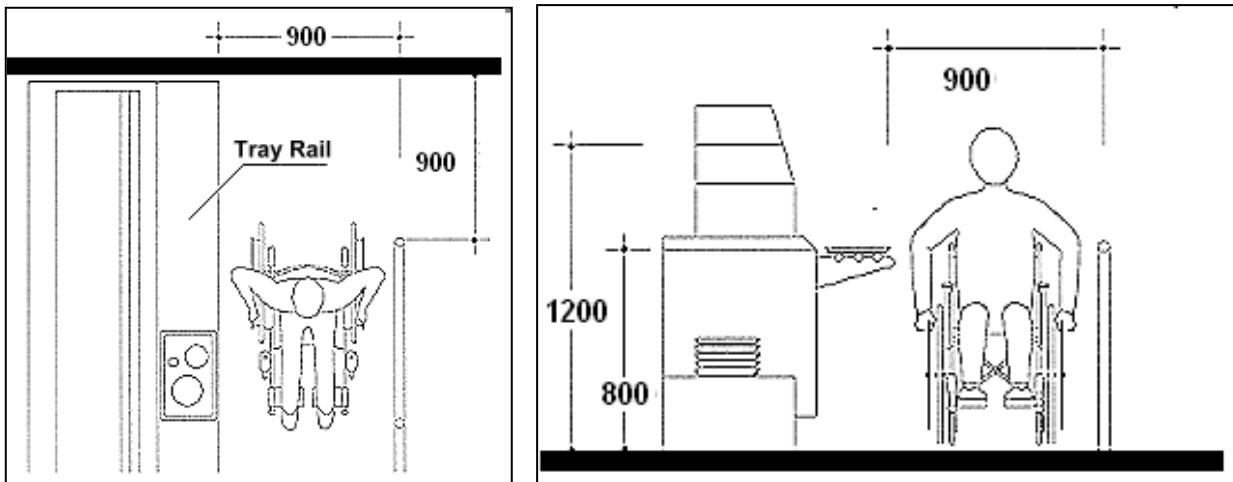
- कमरे/गतिविधि क्षेत्र में, विभिन्न प्रकार के भंडारण स्थान (खाने, अलमारी और दराज) फर्श के स्तर से 340 मिमी - 1200 मिमी होना चाहिए ताकि, सामने पहुंचा जा सके और साइड से पहुंचने के लिए यह 230-1300 मिमी होनी चाहिए।
- अलमारी और दराज के हैंडल डी-आकार के हैंडल के साथ लीवर लॉक होने चाहिए, जिसे सीमित पकड़ या खींचने की कम ताकत वाला व्यक्ति आसानी से पकड़ सकता है।
- व्हीलचेयर उपयोगकर्ताओं के लिए अलमारी/अलमारी के चारों ओर चलने और दरवाजे खोलने के लिए 900 मिमी-1200 मिमी का पर्याप्त फर्श स्थान प्रदान किया जाना चाहिए।
- सामने की आसान पहुंच के लिए 380-1200 मिमी की जगह सही होगी और वर्कटॉप पर अलमारियों की अधिकतम ऊंचाई 1300 मिमी से अधिक नहीं होनी चाहिए।



चित्र 18-6 भंडारण और लॉकर  
(स्रोत: यूनेस्केप दिशानिर्देश)

### 18.6 भोजन क्षेत्र

- स्वयं-सेवा वाले भोजन क्षेत्रों में, व्हील चेयर उपयोगकर्ताओं के लिए ट्रे स्लाइड और काउंटर, फर्श से 800 मिमी पर लगाए जाने चाहिए। कम से कम 900 मिमी का गलियारा स्थान प्रदान किया जाना चाहिए (चित्र 18-7)।
- प्रत्येक कोने पर कैटिलीवर टेबल या सीधे पैरों के साथ टेबल केंद्रीय पैडस्टल की तुलना में बेहतर होते हैं, जो व्हीलचेयर पहुंच को रोक सकते हैं।
- व्हीलचेयर और बैसाखी उपयोगकर्ताओं जैसे गति सहायता उपकरण उपयोगकर्ताओं के लिए स्टूल और ऊंची टेबल उपयुक्त नहीं हैं। कम ऊंचाई की टेबल भी प्रदान की जानी चाहिए।



चित्र 18 7 व्हीलचेयर गलियारा स्थान और स्वयं सेवा के लिए पहुंच की ऊंचाई  
(स्रोत: यूनेस्केप दिशानिर्देश)

## 19. रोशनी चमक

रोशनी चमक का अर्थ है दो सतहों/वस्तुओं के बीच 26-30 एलआरवी (लाइट रिफ्लेक्शन वैल्यू) के अंतर से रखी गई पर्याप्त चमक और यह सभी के लिए विशेष रूप से दृष्टिबाधित व्यक्तियों के लिए सुविधाजनक है।

- इनके बीच अलग-अलग रंग दिए जाने चाहिए:
  - महत्वपूर्ण सतहें (दीवारें, छत और फर्श),
  - संकेत और पृष्ठभूमि संकेत फ्रेम/दीवार,
  - पौडियों के किनारे और राइजर/ पौडियों के तल्ले,
  - हैण्डरेल और पृष्ठभूमि की दीवार,
  - दरवाजे और आसपास की दीवारें,
  - स्विच/सॉकेट और पृष्ठभूमि की दीवार,
  - शौचालय जुड़नार, सहायक उपकरण और पृष्ठभूमि की दीवारें।
- रंगों और अलग-अलग चमक को शामिल करके बाधाओं और खतरों को देखें जाने योग्य बनाया जाना चाहिए।



फोटो 19-1 अलग-अलग चमकदार रोशनी



फोटो 19-2 रोशनी चमक  
(तस्वीरें साभार: जोसेफ क्वान)

## 20. आपात निकास

आपातकालीन स्थितियों में, दिव्यांग व्यक्तियों को तुरंत सतर्क किया जाना चाहिए और उन्हें निकाला जाना चाहिए।

### 20.1 सुरक्षा

- चार दीवारी और खिड़कियाँ: इमारतों के लिए चारदीवारी और खिड़कियों, खुले क्षेत्रों, बालकनियों, छत आदि पर ग्रिल / जाल प्रदान करें।



- रेसिडुअल करंट सर्किट ब्रेकर (RCCB): इसे मुख्य विद्युत आपूर्ति में स्थापित किया जाना चाहिए ताकि बिजली के झटके की स्थिति में बिजली प्रवाह बंद हो जाएं।
- सुरक्षा प्रक्रियाएं: आसानी से समझ में आने वाले प्रारूपों में दी जाएं और निवासी की संचार आवश्यकताओं को ध्यान में रखना चाहिए।

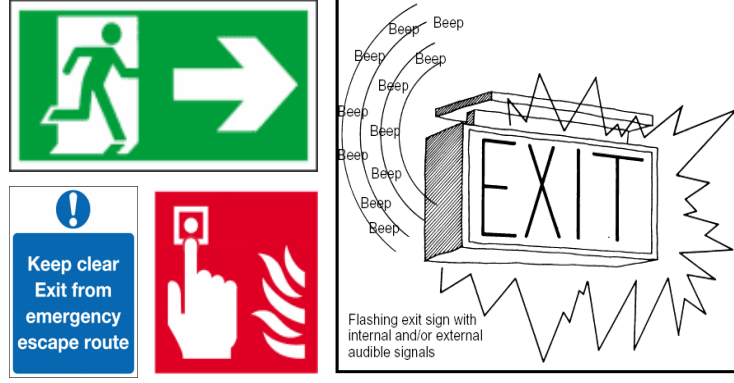
## 20.2 आश्रय स्थल

आग से बचने के लिए सीढ़ी से उतरने वाली जगह (लैंडिंग) पर अग्नि आश्रय स्थल प्रदान किया जाए, स्पष्ट संकेत के साथ दो-तरफ़ा संचार उपकरणों, फ्लैशिंग बल्ब और ऑडियो सिग्नल से लैस, आपातकालीन स्थिति में आसानी से निकला जा सके। न्यूनतम आवश्यकता के रूप में, आश्रय स्थलों में:

- बचने के मार्ग के लिए 1400mm x 900mm की स्पष्ट जगह खाली रहे, जहां एक ही आश्रय स्थान पर्याप्त माना जाता है।
- इमारत के अंदर की आग से, जहां आश्रय स्थल बाहर है, कोल्ड-स्मोक सील्स कंस्ट्रक्शन (इंटीग्रिटी एण्ड इन्सुलेशन) से सुसज्जित 30 मिनट के लिए आग रोधी सेल्फ-क्लोजिंग फायर डोर उपलब्ध कराया जाए।
- यह बचने के साधनों के लिए आवश्यक प्रत्येक संरक्षित सीढ़ी के भीतर हो या तत्काल सुगम्यता वाला स्थान हो।
- आश्रय स्थल और प्रबंधन नियंत्रण बिंदु के बीच जुड़ी एक दो-तरफ़ा संचार प्रणाली हो।
- स्पष्ट संकेत हो जो यह दर्शाएं कि स्थान को आश्रय के लिए निर्दिष्ट किया गया है जिसमें फर्श के स्तर की पहचान भी शामिल है।
- आग लगने की स्थिति में प्रक्रियाओं संबंधी मार्गदर्शन प्रदान करने वाला एक नोटिस हो।
- **अलार्म उपकरण:** फायर अलार्म बॉक्स, आपातकालीन कॉल बटन और लिट पैनल रोशनी युक्त सज्जित फर्श सतह से 800 मिमी और 1000 मिमी ऊंचाई के बीच स्थापित किए जाने चाहिए। ये पृष्ठभूमि की दीवार से पर्याप्त रूप से अलग रंग में होना चाहिए और इसमें उभरे हुए अक्षर और ब्रेल होने चाहिए।
- 'आवाज निर्देश' के साथ श्रव्य अलार्म जो लोगों को निकटतम आपातकालीन निकास ले जाएं, प्रदान किया जाए।
- श्रवण बाधित व्यक्तियों को सचेत करने के लिए गैर-श्रवण अलार्म (दृश्य या संवेदी) सभी क्षेत्रों (रसोई, शौचालय क्षेत्रों, आदि सहित) में महत्वपूर्ण स्थानों पर स्थापित किए जाने चाहिए।
  - चमकदार संकेत
  - वाइब्रेटिंग पिलो
  - वाइब्रेटिंग बेड

## 20.3 निकास मार्ग

- निकास मार्गों को स्पष्ट रूप से निर्धारित किया जाए जो कम से कम 1200 मिमी चौड़ा हो ताकि यह सुनिश्चित हो सके कि व्हीलचेयर का उपयोग करने वाला व्यक्ति और गैर-दिव्यांग व्यक्ति उस मार्ग में एक दूसरे से गुजर सकें। मार्ग में कोई भी स्तर अंतर नहीं होना चाहिए और इसे फर्नीचर, कूलर, एसी यूनिट, फूलदान आदि जैसी बाधाओं से मुक्त रखा जाना चाहिए।
- हरे रंग में आपातकालीन निकास लाइट और फर्श के पास लगे दिशा संकेतों को उन सभी लोगों के लिए उपयोगी पाया गया है जहां बहुत अधिक धुआं मौजूद हो।
- मार्ग में "निकास" संकेत का प्रयोग करें। निकास मार्ग में फर्श स्तर से 500 मिमी की ऊंचाई पर हाथ घुमाने वाले और तीरों वाले और दिशा संकेत स्थापित किए जाने चाहिए। इन्हें कॉरिडोर सर्किट से जुड़े विद्युत प्रकाश द्वारा आंतरिक रूप से प्रकाशित किया जाना चाहिए।



चित्र 20-1 बाहर निकलने के संकेत से

## 21. सुलभ सूचना एवं संचार सेवाएं और सुविधाएं

सम्पूर्ण खेल प्रणाली में कई सेवाएं हैं जिनसे शारीरिक सुगम्यता व्यर्थ हो सकती हैं, यदि इन पर ध्यान न दिया जाए। जिला, राज्य, राष्ट्रीय स्तर पर प्रदान की जाने वाली सेवाओं और बुनियादी ढांचे, जो अक्सर प्रतिस्पर्धी खेलों के अगले स्तर को तैयार करते हैं, का विवरण यहां दिया गया है:

### 21.1 सूचना और संचार

#### i. खेल के मैदान और खेल क्षेत्र की सुलभता

- एक मानचित्र जो आगंतुकों को अलग-अलग दिशाओं से स्टेडियम के प्रवेश द्वार तक अपनी सुगम्य पार्किंग तक पहुंचने के बारे में सूचित करता है, प्रदान किया जाना चाहिए।
- अपने पार्किंग स्थान को अग्रिम रूप से आरक्षित करने की सुविधा पोर्टल या ऐप के माध्यम से भी प्रदान की जा सकती है ताकि पहुंचने पर उन्हें जगह खोजने की चिंता न करनी पड़े।

#### ii. परिवहन सुविधाएं

- जो लोग सार्वजनिक परिवहन का उपयोग कर रहे हैं, उन्हें एक सुगम्य भूमिगत पार पथ मेट्रो प्रदान किया जा सकता है या क्षेत्र तक पहुंचने के लिए एक मानचित्र प्रदान किया जा सकता है।
- स्टेडियम या सार्वजनिक परिवहन के बारे में दिव्यांग लोगों के किसी भी प्रश्न का उत्तर देने के लिए प्रत्येक मुख्य प्रवेश द्वार पर स्थित आगंतुक सम्पर्क बूथ स्थापित करना और तदनुसार उनकी सहायता करना।

### 21.2 दिव्यांग दर्शक/खिलाड़ी

#### संवेदी संवेदनशीलता वाले लोग

- कार्यक्रम के बारे में जानकारी, संवेदी संवेदनशीलता वाले लोगों को अग्रिम रूप से प्रदान की जा सकती है, जिन्हें रोशनी या शोर के साथ समस्या है, संभावित चुनौतियों से अवगत होने के लिए उन्हें अनुरोध पर अग्रिम रूप से चेतावनी दी जा सकती है। इसकी पहले से जानकारी होने से वे सुरक्षित और नियंत्रण में महसूस कर सकते हैं।
- एक संवेदी कक्ष की उपलब्धता- उन लोगों के लिए एक शांत और सुखदायक स्थान हो, जिन्हें खेल की गतिविधियों की गति बहुत तेज और बहुत तीव्र होने पर शांति की आवश्यकता होती है। इस प्रकार डाउन सिंड्रोम, ऑटिज्म स्पेक्ट्रम आदि वाले लोग एक सुरक्षित आश्रय पा सकते हैं। शोर से सुरक्षित हेडफोन, ईयर प्लग, संवेदी खिलौने, कम रोशनी वाला कमरा उपलब्ध कराया जाएगा।

#### दृष्टि दिव्यांगता

- दृष्टिबाधित खिलाड़ियों के लिए ऑडियो विवरण
- दृष्टिबाधित व्यक्तियों के लिए ब्रेल लिपि में सूचना पुस्तिका उपलब्ध कराई जाएगी।
- स्टेडियम के बाहरी और आंतरिक भाग, दोनों के लिए दिशा मानचित्र (दृश्य और स्पर्शनीय) प्रदान करना।
- दिव्यांग लोगों को मानचित्र या ऐप का डाउनलोड करने योग्य संस्करण ऑडियो और विजुअल के साथ उपलब्ध कराया जा सकता है ताकि खिलाड़ियों को रास्ता खोजने में मदद मिल सके।

### श्रवण दिव्यांगता

- श्रवण बाधित लोगों के लिए सहायक श्रवण यंत्र।
- श्रवण बाधित लोगों के लिए विशिष्ट घोषणाओं और/या सार्वजनिक संबोधनों के लिए क्लोज्ड कैप्शनिंग।
- संकेत भाषा दुभाषिया प्रदान किया जाएगा।
- दृश्य और पाठ्य जानकारी।

### 21.3 ऐप्स/वेब आधारित जानकारी

- सुविधाजनक कम ऊंचाई के काउंटर और व्यापारिक स्टैंड।
- बैठने की व्यवस्था
  - जमीन पर उचित दृश्य संकेतों के साथ बैठने के चिह्नित क्षेत्र हों।
  - क्षेत्र को निर्दिष्ट किया जा सकता है या समावेश को बढ़ावा देने के लिए इसे सभी खंडों में दिया जा सकता है
  - व्हीलचेयर ऑटो लॉक सुविधा होगी
  - ऑटिज्म और गंभीर बौद्धिक अक्षमता वाले व्यक्तियों के लिए सीट बेल्ट की सुविधा।
- ऑनलाइन या ऐप सुविधा के माध्यम से टिकट की बुकिंग। आगमन बुकिंग के लिए अलग काउंटर उपलब्ध कराया जा सकता है
- शौचालय सुविधा
  - उपयोगकर्ताओं को विश्राम स्थल ले जाने के लिए ऐप में सरल दिशा की सुविधा होनी चाहिए।

### 21.4 कोच

- नैतिक आचरण जागरूकता और संवेदीकरण कार्यक्रम आयोजित करना होगा
- यदि किसी व्यक्ति को दिव्यांग व्यक्ति के साथ संवाद करने में कठिनाई आती है, तो एक दूसरे के साथ संवाद करने का सबसे अच्छा तरीका निकाला जाएगा।
- कोचों और स्वयंसेवकों को खेल से पहले किसी भी सहायता की आवश्यकता के बारे में प्रतिभागी के साथ बात करनी चाहिए। यह सामान्य जानकारी और सर्वोत्तम प्रक्रिया के लिए संगत राष्ट्रीय दान के संपर्क में आने में मदद कर सकता है।
- कोच जितना अधिक पहले से योजना बनाएगा, उतना ही अधिक सकारात्मक अनुभव दिव्यांग व्यक्ति को होगा।
- सभी दिव्यांग लोगों के पास दिव्यांगता वाले खेल या मुख्यधारा के खेल के बीच चुनने का विकल्प होना चाहिए। सभी योग्यताओं के लोगों के स्वागत के लिए सभी सुविधाएं और गतिविधि कार्यक्रम समावेशी होने चाहिए।

### 21.5 एथलीटों और खिलाड़ियों के लिए सुगम्य भाग

#### क) प्रशिक्षण के दौरान

- उपयोग में न होने पर व्हीलचेयर रखने के लिए एक क्षेत्र निर्धारित किया जाना चाहिए।
- मैदान के निकट वर्दी बदलने की सुविधा की व्यवस्था की जा सकती है
- सुगम्य शौचालय की सुविधा प्रशिक्षण क्षेत्र के पास होनी चाहिए ताकि एथलीटों और खिलाड़ियों को लंबी दूरी तक चलने की जरूरत न पड़े।
- सुविधाओं के क्षेत्रों को दर्शाने वाले सचित्र संकेत प्रदर्शित किए जाने चाहिए और मार्गदर्शन और सहायता के लिए स्वयंसेवक प्रदान किए जाने चाहिए
- जब भी आवश्यक हो, प्रशिक्षण के दौरान प्रशिक्षित गाइडों या स्वयंसेवकों द्वारा भौतिक रूप में सहायता प्रदान की जाएगी।
- एथलेटिक जोन, जिम, वेलोड्रोम, आंतरिक और बाहरी खेल सुविधाओं में सुगम्यता भाग होंगे।

#### ख) अन्य विशिष्ट जरूरतें

- चिकित्सा और उपचार क्षेत्रों में वाशरूम और चेंजिंग रूम सहित सभी सुगम्य भाग होंगे।



- भंडारण क्षेत्र में उपकरण भंडारण के लिए चौड़े दरवाजे होंगे और खेल और प्रशिक्षण उपकरण रखने के लिए मानव सहायता उपलब्ध कराई जाएगी।
- युवा एथलीट के खेलने के लिए स्टेडियम में मनोरंजन क्षेत्र
- संवेदी उपकरण या विकासात्मक खेल उपकरण प्रदान किए जा सकते हैं
- संशोधित उपकरण, आवश्यकता-आधारित और दिव्यांगता को प्रकार आधारित उपकरण उपलब्ध कराया जाएगा
- यदि मध्यम या गहन एथलीट अभ्यास कर रहे हैं तो माता-पिता के लिए प्रशिक्षण क्षेत्र के पास बैठने की व्यवस्था।
- प्रशिक्षित प्रशिक्षक, जिन्हें उस स्थल के बारे में जानकारी है, को एथलीट को प्रशिक्षण देना चाहिए
- प्रशिक्षण कार्यक्रम के बारे में संपर्क जानकारी और समय के साथ ऐप के माध्यम से या प्रवेश बूथ पर जानकारी प्रदान की जा सकती है।
- प्रशिक्षण के बारे में जानकारी सरल भाषा में प्रदान की जानी चाहिए और स्वयंसेवक और यदि आवश्यक हो तो प्रशिक्षक उनकी समझ के अनुसार उन्हें सरल भाषा में जानकारी समझाने में सक्षम होना चाहिए।

#### ग) पाठ्यचर्या

- बौद्धिक अक्षमता वाले लोगों सहित सभी के लिए खेल स्थल को सुगम्य बनाने के लिए प्रशिक्षण पाठ्यक्रम, निम्नलिखित कदम उठाए जाएंगे:
- निर्देश को सरल बनाया जाएगा और सरल उपाय किए जाएंगे।
- निर्देश व्यावहारिक रूप से दिए जाने चाहिए और उनकी समझ के अनुसार उन्हें समझाया जाना चाहिए।
- जब भी संभव हो, अवधारणा की समझ को आसान बनाने के लिए सचित्र मॉडल प्रदान करने की सलाह दी जाती है।
- स्कूल शिक्षक को खेल शिष्टाचार पर प्रशिक्षण प्रदान किया जाना चाहिए और कोचों या प्रशिक्षक को दिव्यांगता संबंधी प्रशिक्षण प्रदान किया जा सकता है।
- प्रशिक्षण मैनुअल ब्रेल लिपि में भी उपलब्ध कराया जाएगा।
- संकेत भाषा के दुभाषिए उपलब्ध कराए जाएंगे।

#### घ) सुरक्षा

- प्रशिक्षण मैदान के पास मेडिकल रूम होना चाहिए या उस कमरे तक पहुंचने का आसान रास्ता होना चाहिए।
- प्रशिक्षित चिकित्सक उपलब्ध कराया जाना चाहिए।
- पर्याप्त स्वयंसेवक/प्रशिक्षक प्रदान किए जाने चाहिए, ताकि उन्हें सुरक्षा संबंधी जानकारी बहुत ही सरल और आसानी से समझ में आने वाली भाषा में समझाई जा सके।

#### ड.) प्रतियोगिता के दौरान

- अच्छी तरह से डिजाइन की गई खेल सुविधाओं को प्रोत्साहित करें जो खेल की जरूरतों को पूरा करती हों और जिनका उपयोग करना सुखद हो।
- चेंजिंग रूम से गतिविधि क्षेत्र जैसे स्पोर्ट्स हॉल या आउटडोर/इनडोर तक का मार्ग सुगम्य होना चाहिए।
- ऑडियो और विजुअल सुविधा के साथ स्कोर बोर्ड।
- अवार्ड पौडियम में सभी सुगम्य विशेषताएं होंगी जैसे रैंप, हैण्डरेल और स्पर्श के साथ पौडियां, और घोषणाओं के लिए ऑडियो सिस्टम के साथ डिजिटल।
- चेंजिंग रूम से शॉवर क्षेत्र के लिए सीधी पहुँच प्रदान की जाती है।
- शौचालय की व्यवस्था चेंजिंग एरिया के बहुत निकट हो।

#### च) लॉकर्स

- अलग-अलग ऊंचाई पर पर्याप्त लॉकर स्थापित किए जाएं और खेल बैग रखने के लिए चौड़ी जगह हो न्यूनतम आरक्षित सुगम्य लॉकर 1:10 होंगे।

- ताले और लॉकरों में स्पष्ट रूप से दिखाई देने वाले और उभरे हुए नंबर होने चाहिए जिन्हें दृष्टि या स्पर्श से पढ़ा जा सके।
- जहां लॉकरों के बड़े बैंक हों, वहां किसी न किसी रूप में अनुकूलन सहायता दी जानी चाहिए।
- जहां भी उभरे हुए अक्षरों का प्रयोग किया जाता है वहां ब्रेल लिपि का प्रयोग किया जाना चाहिए।

#### छ) फ्लोरिंग

- चमकदार सतहों से बचना चाहिए। चमकारा और चमक लोगों के लिए होठों की भाषा पढ़ना मुश्किल बना देते हैं।
- रंग अन्तर से अधिकतम लाभ प्राप्त करने के लिए मैट या मिड-शीन फ़िनिश का उपयोग करें।

#### ज) स्विमिंग पूल

- सभी पूलों को, सभी गतिविधियों में दिव्यांग तैराकों के अनुकूलन की दृष्टि से डिज़ाइन किया जाना चाहिए।
- प्रबंधन को अतिरिक्त सहायता के साथ एकीकृत तैराकी सत्र, साथ ही उन लोगों के लिए 'विशेषज्ञ' सत्र भी प्रदान करने चाहिए जिन्हें विशेष सहायता की आवश्यकता होती है या जो अलग-अलग गतिविधियों को पसंद करते हैं।
- दिव्यांग तैराक के लिए स्विमिंग पूल परिसर से जाने वाला मार्ग एक गैर-दिव्यांग तैराक के समान होना चाहिए।
- गीले फर्श की सतहों पर नंगे पैर होना, चलने-फिरने में अक्षम लोगों के लिए आवाजाही को अधिक कठिन और अधिक खतरनाक बना देते हैं। सतह को फिसलन मुक्त होना चाहिए और गिलेपन को सोखने वाला मैट प्रदान किया जा सकता है।
- दिव्यांग लोग अक्सर पूल पिरवेश में आत्म-सचेत हो सकते हैं क्योंकि वे अपने सहायक उपकरणों के बिना हो सकते हैं, शारीरिक रूप से अनाश्रित हो सकते हैं, और उन्हें पूल में प्रवेश करने के लिए सहायता की आवश्यकता हो सकती है। पूल लिफ्ट/होइस्ट ऐसे सहायक उपकरण हैं जो पूल में प्रवेश करने में सहायता करते हैं (फोटो 21-1)।



फोटो 21-1 पूल लिफ्ट और होइस्ट  
(तस्वीरें साभार: जूडी वी)

### 21.6 क्षमता निर्माण और जागरूकता बढ़ाने का प्रशिक्षण

- अनिवार्य दिव्यांगता समावेशी प्रक्रियाओं को बढ़ावा दिया जाएगा और इसमें प्रशिक्षकों, कर्मचारियों, मानव संसाधन, स्थायी और संविदा कर्मचारियों और दिव्यांग खिलाड़ियों के साथ सीधे संपर्क में आने वाले किसी भी अन्य कर्मियों के लिए विभिन्न स्तरों पर क्षमता निर्माण प्रशिक्षण शामिल है।

- दिव्यांगता शिष्टाचार, शब्दावली, उपकरणों संभालने, रास्ता ढूँढने में मार्गदर्शन संबंधी प्रशिक्षण, आगंतुकों और दिव्यांग खिलाड़ियों को शौचालय से निकलने में उनकी सहायता करना इसके कुछ उदाहरण हैं।
- सभी कर्मचारियों और स्वयंसेवकों को आपदा प्रबंधन जोखिम कम करने और आपदाओं के दौरान दिव्यांग व्यक्तियों को निकालने में प्रशिक्षित किया जाएगा।
- दिव्यांगता संवेदीकरण सत्र, कर्मचारी अधिष्ठापन कार्यक्रम का हिस्सा हैं।
- स्टाफ को दिव्यांग व्यक्तियों की सहायता करने के लिए प्रशिक्षित किया जाता है, जिसमें अभिगम अक्षमता वाले व्यक्ति भी शामिल हैं।
- स्वागत स्टाफ को बुनियादी भारतीय संकेत भाषा में प्रशिक्षित किया जाता है।
- कर्मचारी उपलब्ध सुलभ सुविधाओं से अवगत हैं और वे इन्हें संचालित करने का तरीका जानते हैं
- सभी दिव्यांगता क्षेत्रों के लिए परिसर में कुशल तत्काल सहायता उपलब्ध है जहां इसकी आवश्यकता हो सकती है।
- खेल सुविधाओं में कोई प्रभारी, दिव्यांगता फोकल व्यक्ति होता है जो दिव्यांग कर्मचारियों और ग्राहकों की चिंताओं का प्रबंधन करता है।

### 21.7 सुगम्य मैदान और उपकरण

- बुनियादी ढांचे और सार्वजनिक सुविधाओं की सुगम्यता के अलावा, दिव्यांग खिलाड़ियों के लिए सुगम्य उपकरण, खेल/खेल मैदान, स्विमिंग पूल, रेस ट्रैक, टेनिस कोर्ट आदि अनिवार्य रूप से उपलब्ध कराए जाएंगे।
- सभी सुगम्यता उपकरणों की नियमित रूप से जांच की जाती है और उनका रखरखाव अच्छी तरह से किया जाता है।

### 21.8 संबद्ध सेवाएं

- खेल आयोजनों/खेलों/परीक्षणों के आयोजन के लिए मानक/जांच सूची, यात्रा, ठहरने, खिलाड़ियों और दर्शकों - दोनों के रूप में दिव्यांग व्यक्तियों की गरिमा और सम्मान को सुनिश्चित करते हुए, स्थान की सुगम्यता का उपयोग इन दिशानिर्देशों में दिए गए विवरण के अनुसार किया जाएगा।
- खेल में शामिल होने, आयोजनों के लिए पंजीकरण और सम्पूर्ण प्रणाली, जिसमें दिव्यांग व्यक्ति एक खेल चुन सकता है, और जिसमें राज्य/संघ राज्य क्षेत्र और केंद्रीय स्तर पर आगे बढ़ने के लिए मार्गदर्शन करने और उसे अगला कदम उठाने में मदद करने के लिए परामर्श सेवा सुलभ होगी, के लिए सुलभ और दिव्यांगता समावेशी प्रक्रियाएं प्रदान की जाएगी।
- वरिष्ठ दिव्यांग खिलाड़ियों को खेल कोच प्रशिक्षण की व्यवस्था प्रदान की जाएगी।
- वेब/मोबाइल एप्लिकेशन, खेल और इसके विभिन्न रूपों के बारे में जानकारी तक पहुंच को बढ़ावा देने और प्रशिक्षण और प्रतियोगिताओं के लिए पंजीकरण/भागीदारी, फॉर्म भरने, दस्तावेजों और क्रेडेंशियल्स आदि को अपलोड करने के लिए वेबसाइट प्रदान की जाएगी।
- दिव्यांग व्यक्तियों के लिए अभ्यास सत्र, खेल आयोजनों में भाग लेने और ठहरने/होटल क्षेत्रों से कार्यक्रम क्षेत्रों तक यात्रा करने के लिए सुगम्य परिवहन सेवाओं की आवश्यकता प्रदान की जाएगी।

### 21.9. अनुकूलित खेल उपकरण

- शारीरिक गतिविधि कार्यक्रम, विविध और प्रकार की दिव्यांगताओं के लिए उपयुक्त उपकरण का अधिग्रहण, उपयोग और रखरखाव किया जाएगा। उदाहरण के लिए, ट्रैक और फील्ड एथलीटों में, विशेष रैसिंग व्हीलचेयर और थ्रोइंग फ्रेम या विशेष कृत्रिम अंग व्यवस्था करने की आवश्यकता है। व्हीलचेयर बास्केटबॉल और व्हीलचेयर टेनिस के लिए, एथलीटों को विशेष रूप से डिज़ाइन किए गए और बहुत हल्के व्हीलचेयर की आवश्यकता हो सकती है।
- इसलिए, दिव्यांगता और खेल विशिष्ट अनुकूलित उपकरण और सहायक उपकरण नीति, खरीद नियमों / विनियमों में निर्दिष्ट की जानी चाहिए, और इन्हें दिव्यांग व्यक्तियों की व्यक्तिगत आवश्यकताओं के

अनुसार प्रदान और अनुकूलित किया जाना चाहिए। ऐसे कोच/गाइड होंगे जो निरंतर/आवश्यकता के आधार पर समायोजनों का सत्यापन और समर्थन करेंगे।

### 21.10 आपदा प्रबंधन योजना

- सभी प्रवेश और निकास बिंदुओं को अच्छी तरह से प्रदर्शित किया जाएगा
- अग्निशामक यंत्र और निकास योजना ब्रेल में होनी चाहिए और ऑडियो संस्करण उपलब्ध कराया जाएगा

### 21.11 जांच सूची- सूचना और संचार

1.क	भवन/सेवा के बारे में जानकारी प्रदान करने वाली वेबसाइट वेब सुलभता मानकों का अनुपालन करती है।
1.ख	चित्रलेख के साथ भवन में सुलभ सुविधाओं के विवरण की सूचना दी गयी है।
2.	सभी प्रकाशन/ब्रोशर वैकल्पिक सुलभ प्रारूपों में उपलब्ध हैं जैसे: ब्रेल/बड़े प्रिंट/ऑडियो/चित्रकारी/पढ़ने में आसान/साधारण भाषा/हिंदी और अंग्रेजी और स्थानीय भाषा में उपलब्ध। - सुलभ इलेक्ट्रॉनिक प्रारूप जिन्हें ईमेल या मोबाइल प्लेटफॉर्म पर साझा किया जा सकता है।
3	मुद्रित सेवा से संबंधित दस्तावेज़ जैसे प्रपत्र; मेनू कार्ड, आदि सुलभ प्रारूपों में हैं।
4.	फॉर्म को सुलभ सॉफ्टवेयर के माध्यम से इलेक्ट्रॉनिक रूप से भरा जा सकता है।
5.	यदि आवश्यक हो तो लिखित प्रपत्र भरने के लिए अतिरिक्त सहायता उपलब्ध है।
6.	स्टाफ को भारतीय संकेत भाषा की व्याख्या में प्रशिक्षित किया गया है। यदि नहीं, तो कॉल पर संकेत भाषा के व्याख्याकर्ता उपलब्ध हैं।
7	सहायक तकनीक जैसे लूप इंडक्शन सिस्टम, ऑडियो ओरिएंटेशन टूल, कैप्शनिंग या संकेत भाषा के साथ व्याख्यात्मक वीडियो, व्हीलचेयर आदि उपलब्ध हैं।
8.	कम दृष्टि वाले व्यक्तियों और श्रवण बाधित व्यक्तियों के लिए पर्याप्त और एक समान प्रकाश व्यवस्था और कोई चमक नहीं या काले धब्बे नहीं हैं की स्थिति हो।
9.	उपरोक्त सभी प्रावधानों में विभिन्न संस्कृतियों, अभिगम की अक्षमता वाले व्यक्तियों, औपचारिक रूप से शिक्षित नहीं होने वाले व्यक्तियों के लिए पर्याप्त सहायता उपलब्ध है।
10.	आगंतुकों/दिव्यांगजनों के लिए शिकायत दर्ज करने या सुझाव देने की एक प्रक्रिया है।

## MINISTRY OF YOUTH AFFAIRS AND SPORTS

(Department of Sports)

### NOTIFICATION

New Delhi, the 13th October, 2022

**SUBJECT :** Guidelines on Accessible Sports Complex and Residential Facilities for Sports Persons with Disabilities - reg.

**No. 7-6/MYAS/MDS/2021.**—Whereas Section 40 of the Rights of Persons with Disabilities Act 2016 (hereinafter, referred as the Act) mandates the Central Government, in consultation with the Chief Commissioner, to formulate rules laying down standards of accessibility inter-alia for facilities and services provided to the public in urban and rural areas;

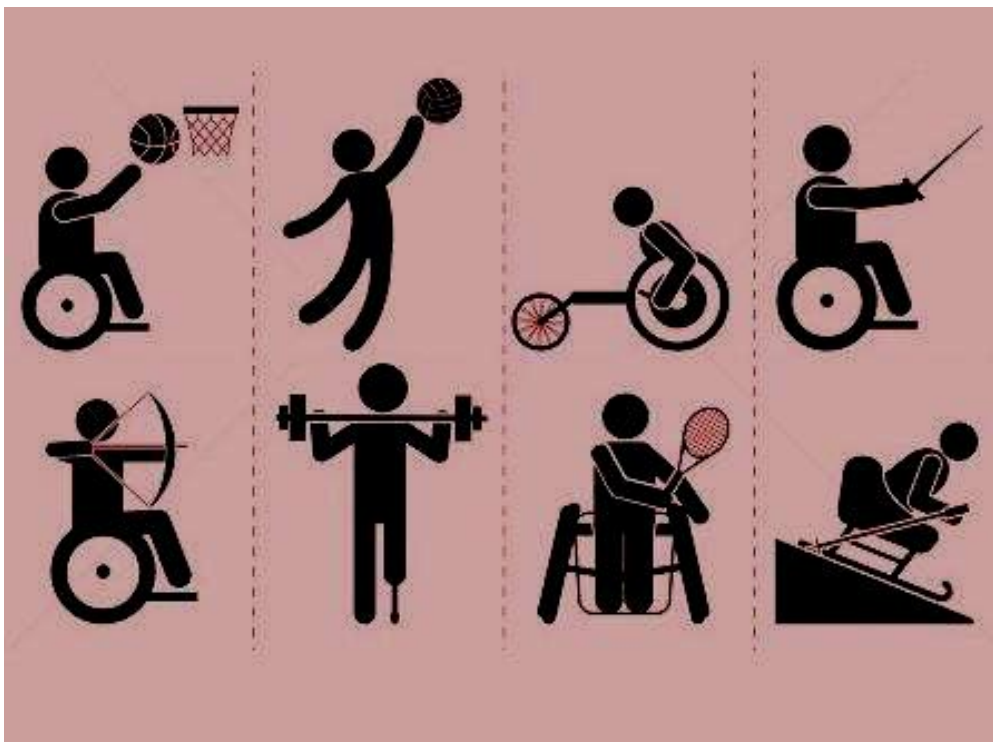
2. And whereas, Department of Sports, Ministry of Youth Affairs and Sports is the nodal Central Department w.r.t. issues concerning sports sector and accordingly, developed guidelines specifying standards for accessible sports complex and residential facilities for sports persons with disabilities in consultation with stakeholders and office of Chief Commissioner for Persons with Disabilities.

3. Now, Department of Sports, Ministry of Youth Affairs and Sports hereby notifies the “Guidelines for Accessible Sports Complex and Residential Facilities for Sports Persons with Disabilities’ as detailed at Annexure.

KUNAL, Jt. Secy.

## Guidelines

### Accessible Sports Complex and Residential Facilities for Sports Persons with Disabilities



Mission Directorate Sports Development,  
Department of Sports, Ministry of Youth Affairs & Sports,  
Government of India  
Tel No. 011-2436-1823  
Email Id: [mdsd-myas@gov.in](mailto:mdsd-myas@gov.in)

## Contents

Glossary.....	
Introduction.....	
Universal Design.....	
Why Universal Design.....	
About the Guidelines.....	
Approach.....	
Accessible Parking.....	
Main Entrance.....	
5. Signage.....	
5.1 Identification Signs.....	
5.2 Directional Signs.....	
5.3 Regulatory Signs.....	
5.4 Temporary Signs.....	
6. Reception / Enquiry Counter.....	

Ramp.....	
Steps and Staircase.....	
Handrails.....	
Lift.....	
Doors.....	
Door Accessories and Hardware.....	
Corridors.....	
13.1 Floor Finishes.....	
Switch Boards.....	
14.1 Illumination.....	
General Toilets.....	
Accessible Toilet, Change Room and Bathroom.....	
16.1 Water Closet (WC).....	
16.2 Washbasin.....	
16.3 Bathroom/ Changing Room.....	
16.4 Squatting Seat.....	
Spectator Seating Area.....	
Residential Facilities .....	
18.1 Windows.....	
18.2 Fittings.....	
18.3 Bed.....	
18.4 Multi-use Tables.....	
18.5 Storage Space.....	
18.6 Dining Area.....	
19. Luminosity Contrast.....	
20. Emergency Evacuation.....	
20.1 Safety.....	
20.2 Refuge.....	
20.3 Evacuation Route.....	
21. Accessible Information & Communication, Services and Facilities.....	

## Glossary

### *Access Aisle*

An accessible pedestrian space between elements, such as parking spaces, seating and desks that provides clearances appropriate for use of elements

### *Accessible*

A site, building, facility, or portion thereof that complies with this guideline and that can be approached, entered and used by people with disabilities

### *Accessible Route*

A continuous unobstructed path connecting all accessible elements and spaces in a building that can be negotiated by a person with disability using a wheelchair, is safe for and usable by, people with other disabilities

- Interior accessible routes may include corridors, ramps, elevators, lifts, and unobstructed floor space, etc.
- Exterior accessible routes may include parking, access aisles, kerb ramps, walkways and ramps



***Beveled***

Smooth, slanted angle between two surfaces; for example, a slope or inclination between two uneven surfaces to allow easier passage of a wheelchair

***Circulation Path***

An exterior or interior way of passage from one place to another for pedestrians including walkways, hallways, courtyards, stairways and stair landings

***Kerb***

A side barrier to a trafficable surface

***Kerb Ramp***

A short ramp cutting through a kerb or built up to it

***Grab Bars***

A bar used to give a steadying or stabilizing assistance to a person engaged in a particular function

***Handrails***

A rail used in circulation areas such as corridors, passageways, ramps and stairways to assist in continuous movement

***Bathroom cum Toilet***

A cubicle having basic requirements of a water closet compartment, washbasin and other essential toilet accessories

***LRV***

Light Reflectance Value (LRV) is the total quantity of visible light reflected by a surface at all wavelengths and directions when illuminated by a light source

***Luminosity Contrast***

Also known as tonal contrast is the most important element that assists persons with visual impairments to distinguish between two different surfaces. A minimum difference of 26 points in the Light Reflectance Value of colours of two architectural surfaces produces an adequate luminosity contrast that is perceivable by people with visual impairments

***Operable Parts***

A part of a piece of equipment or appliance used to insert or withdraw objects, or to activate, deactivate, or adjust the equipment or appliance (for example coin slot, pushbutton, handle)

***Public Use***

Describes interior and exterior rooms or spaces that are made available to the general public. Public use may be provided at a building or facility that is privately or publicly owned

***Persons with Disabilities***

A Person with Disability is a person with any physical, mental, intellectual or sensory impairment which in interaction with various barriers may hinder full and effective participation in society on an equal basis with others

***Ramp***

An inclined way connecting one level with another; gentle ramp of 1:15 gradient is preferred as it is easier to maneuver wheelchair on gentle slope.

***International Symbol of Access***

The symbol is often seen where access has been improved, particularly for wheelchair users and other mobility impaired persons. The symbol denotes a barrier free environment which helps older people, parents with prams and travellers with luggage.

***Tactile***

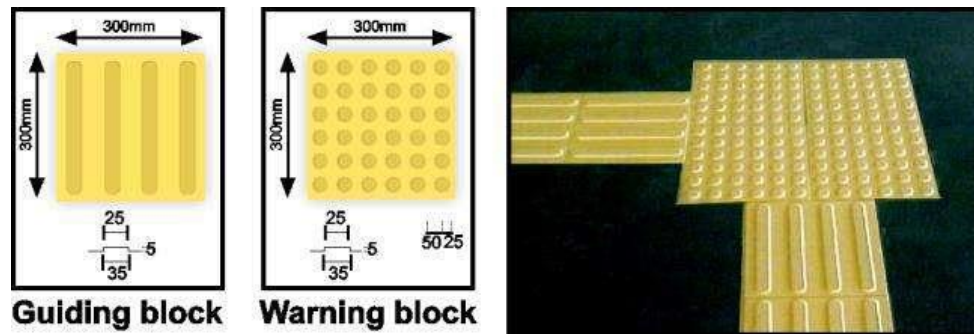
That can be perceived using the sense of touch.

***Tactile Guiding Pavers/ Block***

These are 300mm x 300mm tiles that incorporate bars that are 5mm ( $\pm$  0.5mm) high, 25mm wide and spaced 50mm from the centre of one bar to the centre of the next. These flat topped bars are easily detectable underfoot by people with visual impairments. They are used externally to guide people with visual impairments along the circulation path. They may also be used internally in large busy areas.

### *Tactile Warning Pavers/Block*

In order to warn persons with visual impairments of the approaching danger, it is recommended to incorporate Tactile Ground Surface Indicators (TGSIs) along the approach path to avoid obstacles and hazards. TGSIs, also commonly known as ‘Tactile Warning Blocks’, are 300mm x 300mm tiles that incorporate rows of 5 mm ( $\pm 0.5$  mm) high flat-topped blister like domes that are easily detectable underfoot by persons with visual impairments. These tactile warning blocks are recognized internationally as a sign of approaching hazards, and are readily available in the domestic Indian market.



(Source Samarthyam)

## 1. INTRODUCTION

To create an enabling environment for social inclusion of persons with disabilities, full participation and equity, so that they can realize their aspirations; it is mandatory that we create and provide a sustainable built environment which is accessible for all.

Although there is identified need by several service providers and stakeholders, however, there is no Guidelines with updated national accessibility standards and user-friendly designs available till date. For planning, retrofitting and maintenance of sports complex, stadiums and residential facilities for sport-persons with disabilities space standards are missing. Additionally, there is lack of knowhow on accessibility in physical infrastructure, disability specific recommendations and safety instructions resulting in barrier-filled spaces. A barrier filled environment, creates feeling of insecurity and anxiety not only in the minds of the users but also their carers.

To bridge this information gap, ‘Guidelines for Accessible Sports Complex and Residential Facilities for Sports Persons with Disabilities’ is prepared as a mandatory code of accessible standards to be implemented in entire India as per the Rights of Persons with Disabilities Act 2016. It is to ensure that infrastructure, including all facilities and services are designed with universal accessibility elements for spectators, visitors, employees, sport persons with disabilities; carers; old people; etc. The aim of these Guidelines is to make the facilities & services accessible, safe and usable by sports persons with disabilities, visitors, staff and other people visiting, using or staying in the facilities. It provides cross disability accessibility for inclusion of all sports such as blind sports, deaf sports, Special Olympics, Para-Olympics, etc.

### 1.1 UNIVERSAL DESIGN

“**Universal Design** is the design of products and environments to be usable by all people, to the greatest extent possible, without the need for adaptation or specialized design.”

### 1.2 WHY UNIVERSAL DESIGN?

Universal Design builds a society, which includes everyone and not just a few! Universal design is applicable to all information, facilities and services used by cross disability children and adults. In practice, where these standards are followed, accessibility, safety and independent usage will be enhanced for all users. It is good practice to ascertain the needs of the range of expected users as early as possible, and to check the practicality and usability of emerging designs with a diverse user panel. Designing for one group can result in solutions that address the needs of many others. For example:

- Level entry (step-free) entrances facilitate not just wheelchair users but also people with buggies; people with suitcases or shopping trolleys; people using walking or mobility aids; and people with visual difficulties.
  - Larger toilet compartments provide easier access to wheelchair users; parents with pushchairs or accompanying small children; those using walking or mobility aids; and larger-sized people.
  - Clear, well-placed signage that uses recognized symbols or pictograms helps people with reading or cognitive difficulties, and those whose first language is neither English nor Hindi.
- Sometimes one solution will not suit all and a range of options will need to be provided. For example:
- Providing both steps and a ramp where there is a change in level.

- Providing machines and equipments that offer slots at different heights to facilitate use at standing height, sitting height, and by people of small stature.

### 1.3 ABOUT THE GUIDELINES

The Guidelines provide accessibility standards and illustrations to ensure that the facilities and services provided are being used by all users, regardless of age, gender and disability. The Guidelines will be of use to design, construction, management and maintenance agencies; games organizing committees; sports authorities; event organizers; architects, engineers, planners, developers, designers, building contractors and workers; event organizers; NGOs, OPDs/DPOs, and persons with disabilities and families; visitors, etc.

The design solutions and standards given here attempt to minimize the barriers encountered by users with diverse disabilities and reduced mobility. It provides guidance on a universal design approach to all new buildings i.e. to include in the planning stage and retrofitting of existing environments.

#### **The spaces standards should be applied to new and existing buildings.**

The categories of public buildings covered in these Guidelines are:

##### ○ **Stadiums/ Sports Complex**

- Sports halls should be fully accessible for cross disability persons.
- At least one shower room, one washroom and one changing room per facility should be accessible to a wheelchair user.
- Spectators' seating areas should be provided for wheelchair users.

##### ○ **Residential buildings such as guest house, hostels and hotels**

- At least two rooms in hostel, hotel or motel, guest house or any other residential facility should be wheelchair accessible.
- Dormitories should have accessible facilities having nearest accessible bathroom as per the design standards given in this Guideline.
- Bathrooms connected to these rooms have should be fully equipped with accessibility elements. Rooms designated for wheelchair users, where possible, be placed at ground level so as to have a direct means of escape in case of fire.

Access standards and illustration given in these Guidelines are adapted from National and International Access Regulations/Guidelines such as:

- National Building Code, 2016
- Harmonised Guidelines and Space Standards for Persons with Disabilities and Elderly, 2016
- IRC 103: 2012, Guidelines for Pedestrian Facilities, Indian Roads Congress
- Model Building Bye-Laws, Ministry of Housing & Urban Affairs, Government of India
- Promotion of Non-Handicapping Physical Environments for Disabled Persons Guidelines, United Nations Economic and Social Commission for Asia and the Pacific (ESCAP), 1995

The Guidelines covers structural needs and finishes which needs to be provided while planning, designing and retrofitting buildings. **It also highlights access to information, communication, technological, websites and online booking processes, and facilities & services.**

#### ■ **Structural Needs**

- Approach,
- Parking,
- Main Entrance,
- Reception & Enquiry Counter,
- Corridors,
- Vertical Circulation,
- Elevator,
- Stairs,
- Ramp,
- Handrails,
- Toilets,
- Changing rooms,
- Spectator Seating Area (Indoor & Outdoor) and
- Emergency Evacuation

## ■ Finishes

- Exterior and Interior,
- Doors with Hardware,
- Floor Finishes,
- Signage,
- Lighting,
- Colour and Luminance and
- Contrast

## 2. Approach

- The sports and training building shall be accessible from public transport system and should be in close proximity of the main road. Approach roads should be regularly maintained and should have firm and even surface, with a finish which is slip resistant in all weather conditions.
- The width of paths should be appropriate to meet the needs of all users. A recommended clear width of 1800mm will allow two wheelchair users to pass each other on path, however where obstacles are unavoidable and 1800mm width cannot be provided, a clear width of at least 1200mm should be provided throughout the path.
- An access route should be provided connecting all major entrances & exits of the building from the alighting and boarding point of taxi stands and car park lots for persons with disabilities.
- The building should have all accessible entrance doors complying with (Section 11).
- In multi storey buildings, the accessible entrance must have an accessible route leading to the elevators.
- The accessible entrance, if different from the main entrance, should be located adjacent to the main entrance and not at the rear of the building. The accessible entrance should be clearly signed and easy to locate.
- Symbol should be displayed at all other non-accessible entrances to direct persons with disabilities to the accessible entrance.
- A clear, firm and level landing of at least 1800mm x 1800mm should be provided on either side of the entrance door.
- Any kerbs in the route should have appropriate drop kerbs (kerb ramps) to allow access to a wheelchair/walker user (Photo 2-1).


Key accessibility issues	Example
<p>Equitable approach to a building, e.g. designed parking, clear pedestrian routes separate from vehicles and cyclists, no steps or obstacles, short distances from parking and public transport, good signage, good lighting and good contrast.</p>	

Photo 2-1. Step less entry with Designated Accessible Parking



Photo 2-2. Clear and leveled approach with Kerb Ramps

**3. Accessible Parking**

- Accessible parking of size 3600mm x 5000mm inclusive of aisle space of 1200mm should be provided within 30 meters of the accessible entrance of the building. This parking lot can be used by tricycle users, adapted scooters users and four wheelers.
- On the route from the entrance to the accessible parking spaces, signs should indicate the whereabouts of accessible parking by the international symbol of accessibility, to guide users.
- These signs should be positioned at 2000mm height, so that they can be seen even if cars are parked in the vicinity, and shall be 600mm x 600mm size, to be identified from the driver’s seat.
- All security guards/staff should be sensitized and well informed about these reserved parking for persons with disabilities.

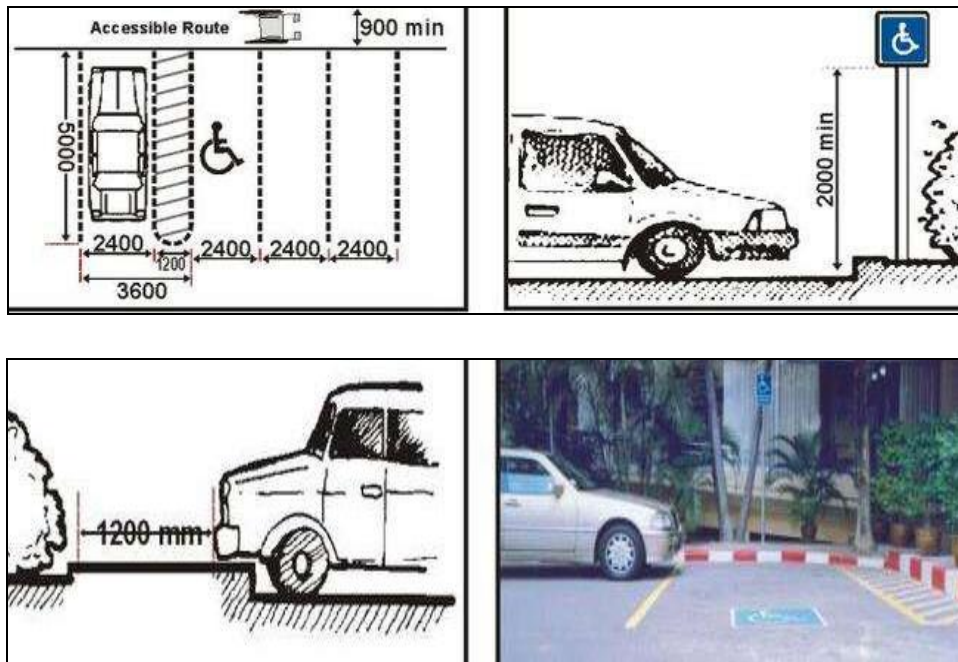


Figure 3-1. Accessible parking standards



Figure 3-2. Signage for accessible parking



Total number of parking spaces in open car parks or car park buildings:	Minimum Number
1 to 25	1
26 to 50	2
51 to 75	3
76 to 100	4
101 to 150	5

**Table 3-1 Required minimum number of accessible spaces in accessible parking**

#### 4. Main Entrance

- Entrance should be easy to locate and adequately signposted (Photo 4-1.).
- Avoid thresholds; if unavoidable, they should be no higher than 6mm.
- Doors should be easily identifiable and contrast visually with the surrounding wall (Photo 4-2.).
- The floor texture in front of the door should be different from the surrounding floor texture. A thin foot mat or tactile warning paver also helps in providing textural change in flooring.
- There should be landing of 1800mm x 1800mm immediately next to the door.
- Where glass doors are used they should have color strips or other markers at 1000mm and 1400mm height.
- Entrance/ exits where revolving doors are provided, an adjacent alternate accessible entrance should be provided.
- For door and door hardware, refer Section 11 and 12.



Photo 4-1. Accessible Main Entrance with Tactile Pavers





Photo 4-2. Colour Contrast and Signage for Activity Rooms  
(Photos Courtesy: Joseph Kwan)

## 5. Signage

Effective way finding and signage is required at all public places to provide information and indicate the direction to reach a particular destination. These are essential for visitors at hospitals, health centres, schools, colleges, public buildings and on the streets and the highways. Signage guide and enable the person to reach a given destination on time without any mishaps.

Signage benefits everyone. It also enables people with visual, speech & hearing impairments and people with intellectual and learning impairments to use the environment, as independently as possible. When provided at strategic locations, it reduces the effort required in way finding.

- **External:** should be mounted above 2200mm from the finished floor level for proper head clearance.
- **Internal:** should be placed between 1400mm to 1600mm from the finished floor level on the wall. **International Symbol of Accessibility:** to be displayed for all the accessible services and facilities provided.

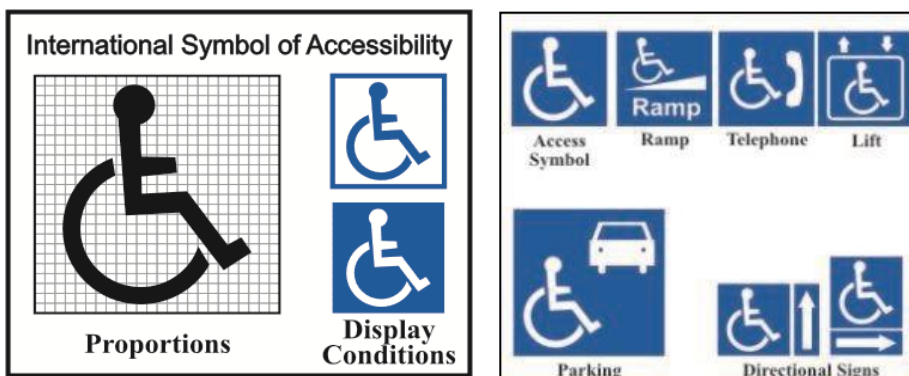


Figure 5-1. International Symbol of Accessibility

(Source: Samarthyam)

- **Sign board:** should also contrast with the wall on which it is mounted.
  - Surface of the sign should not be reflective.
  - Some signs such as those adjacent to or on a toilet door may be embossed so that they can be read by touch.

- Illuminated signs should not use red text on a dark background.
- Signs should be supplemented by Braille.
- Large print, good colour contrast between text / symbols and their background should be provided.
- Sans serif fonts such as Arial, Helvetica, Lucida Sans, Verdana etc. should be used.
- Use bright coloured symbols/ pictograms to denote or mark different places like living room, store room, kitchen, toilet, common rooms, therapy room, etc.
- Clear indications of eating, sleeping, recreational, work areas will enable individuals to function, work and live better.
- Real objects as pictograms can be used for signage; for example a tap with a tumbler for the drinking water area or a bed for bedroom (Figure 5.2).



Figure 5-2. Pictograms

- For a multistoried building, key plans of all the floors to be placed near the main entrance/reception area and in the lift and staircase.
- An illustration with different colours to be given in the key plan to help interpret the signage on each level. For example: red colour for first floor in the key plan and red colour signage at the staircase and/or lift entrance helps in identification of the floor.
- Signage incorporating graphic symbols is easier to understand than purely text-based signage.

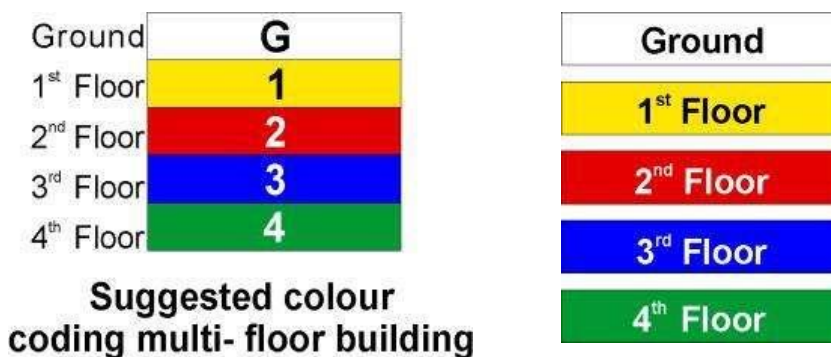


Figure 5-3. Colour coding example in a multi storey building

### 5.1 IDENTIFICATION SIGNS

- **Orientation and Way-finding Signs:** These signs include way-finding maps and directories. It should include a list of departments, offices, organizations, room numbers and general building facilities locations. Interior building directories should be planned in the early stages of building construction to fit into the overall design scheme. It may include a tactile map with audio.
- **Building Directory Signage:** Buildings having multiple activities / games/ events etc., the departmental identification and listings should be noted on directories within the building or on directory signs serving visitors areas adjacent to the facility (Photo 5-1).



Photo 5-1. Multiple consistent directory signs at every major decision point

(Photo Courtesy: Joseph Kwan)

- **Destination Signs:** These signs identify places, resources, specific functions within the building. They include symbols and/or words, as required. The text is usually brief, generally one to four words, naming the room where the sign is located, e.g., Staircase, Director's Room, etc. Secondary signage is located in circulation areas that identify facilities and services, e.g. Photocopier, Payment Counter, etc.
- **Room Number/ Identification Information Sign:** The sign should consist of 1-1.5mm raised and 25mm high numbers/letters with contrasting colour background. Information in Braille to be provided directly below numbers. Maintenance rooms, utility closets need not have identification information; room number is sufficient. Room number to be placed on walls adjacent to room doors on the latch side. It should be placed on walls adjacent to room doors on the latch side, 50mm away from door frame, 1400mm-1600mm from floor, provided towards latch side of the door (Figure 5-4).

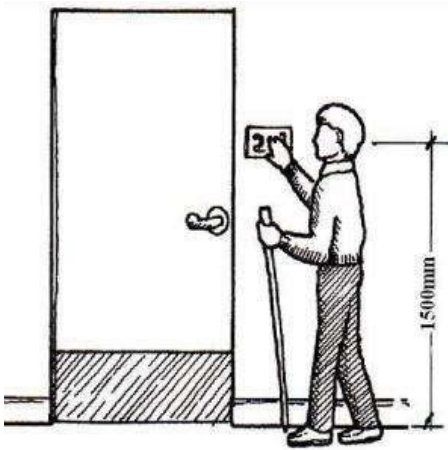


Figure 5-4. Placement of Braille Signage



Photo 5-2. Room information in Braille, embossed and colour contrast

- **Accessible Toilet Signage:** Toilet sign should consist of a plate/ board with 1mm raised white characters, 25mm high and 6mm border on a Navy Blue background. The International Symbol of Accessibility must appear on all bathrooms and changing rooms that are accessible. It can also have a room number sign if required. Braille must be located directly below lettering. Only text and Braille have to be raised, pictograms do not have to be raised (refer Figure 5-5).

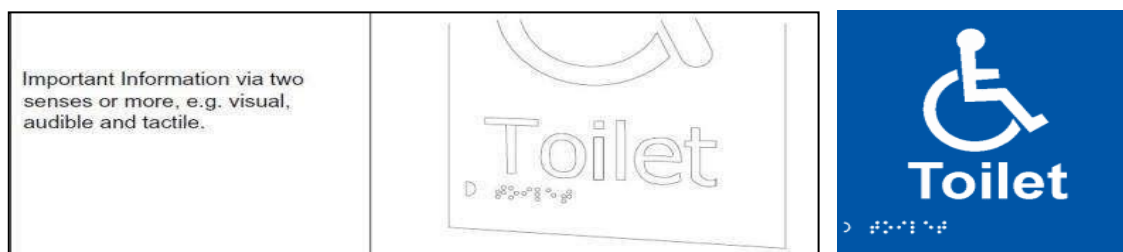
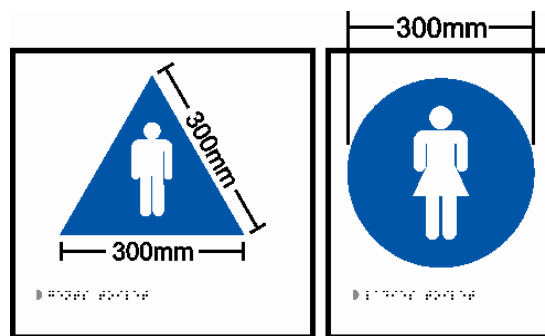


Figure 5.5 Accessible Toilet Signage

- **General Toilet Signage:** General toilet signage should have pictogram (male in triangle and female in circle), marked on plates 7.5mm thick, along with Braille & raised alphabets for the benefit of the persons with visual impairment. To be placed on walls adjacent to room doors on the latch side, 50mm from door frame, 1400mm above the floor.



Panels should at least be 7.5mm thick

Figure 5-6. General Toilet Signage

- **Elevator/ Stairs:** These signs should consist of a plate/ board with 1mm raised white characters, 25mm high and 6mm border on a contrasting background. Pictogram height should be a minimum of 150mm. Only text and Braille have to be raised, pictograms do not have to be raised.



Figure 5-7. Sign for Lift

- A staircase sign should also be located in the stairwell itself, preferably at the landing, to tell the person the floor they are on.



Figure 5-8 Sign for Stairs

## 5.2 DIRECTIONAL SIGNS

These signs guide people to areas or services within the building. They facilitate movement directing one towards specific rooms and facilities. They should be located along corridors, elevator lobbies, entrances, or staircases. They usually use an arrow and will utilize other symbols whenever possible. Information on the sign is grouped by direction.

- **Ceiling Mounted Directional Sign:** The ceiling mounted directional sign should consist of minimum 100mm wide sections. A large, distinct bold arrow should indicate direction of places listed, either in a group or individually. This sign can be single or double-faced with colour contrast. Text should be a minimum 75mm height for a sign mounted at a 2050mm height.



Photo 5-3. Ceiling Hung Directional Sign

## 5.3 REGULATORY SIGNS

These are required to inform of certain restrictions or alert people to lifesaving devices or areas in buildings. Symbols may be used and communication is made in positive terms whenever possible.

They should be located in general areas, e.g., Emergency Exit, Fire Alarm, No Smoking, First Aid. They may also include secondary signs for specific users, locations, e.g., Keep out of Enclosed Areas, Turn off Computer after Use.

- **Evacuation Plan:** This sign is installed on corridor walls at strategic locations, and in each large gathering space, e.g. Lobby, conference hall, auditorium, etc. It includes a floor plan with “YOU ARE HERE” Message. The signage shall have a simplified floor plan that shows the locations of and directions to the fire exits and a refuge area.
- **Fire Exit Door:** This signage should consist of a 125mm x 125mm red plate/ board 1mm raised white letters. Braille must be located directly below lettering.



Figure 5-9. Emergency Signs



#### 5.4 TEMPORARY SIGNS

Provisions must be made for temporary signs that are required for a limited period. They should follow the overall signage scheme. These include notices on Bulletin boards, Event posters and Free-standing Signs, e.g. Announcements, Holiday Notices, etc.



Photo 5-4. Temporary Signs

#### 6. Reception/Equity counter

- **Reception:** Location of the reception should be such that it is easily identifiable from the entrance. The approach to the reception should be obstacle free.
- The reception should be designed, so as to accommodate both standing and sitting guests. The standing section should range from 950mm to 1000mm in height. Height of seating section should be 740-800mm and there should be leg and knee space to accommodate wheelchair users. This can be achieved by providing a seated section that is minimally 760mm high x 1500mm wide x 700mm deep with a 700mm high knee recess. A minimum clear floor area of 1200mm depth and 1800 mm width is required in front of any reception desk or counter to enable sufficient maneuvering space for wheelchair users. The face of the receptionist should be evenly lit.
- There should be a hearing enhancement system such as a **loop induction unit**, the availability of which is clearly indicated with a symbol at the reception/ counter.
- **Sitting Benches:** All benches must have a minimum depth of 450mm (ideally 500mm) and be set at a height of 480mm to allow easy transfer from a wheelchair. These should have a smooth finish to surfaces and no sharp edges.
- **Color Contrast:** There should be adequate colour and tonal contrast between fittings, walls, ceilings, floors and so on to assist persons with visual impairments. The surface of the reception counter should be non-reflective.
- **Single Window Facility:** This helps in quick facilitation of persons with disabilities and senior citizen who do not have to wait in long queues. This counter/ window should be provided nearest to the entry and signage for the same should be displayed at strategic locations.

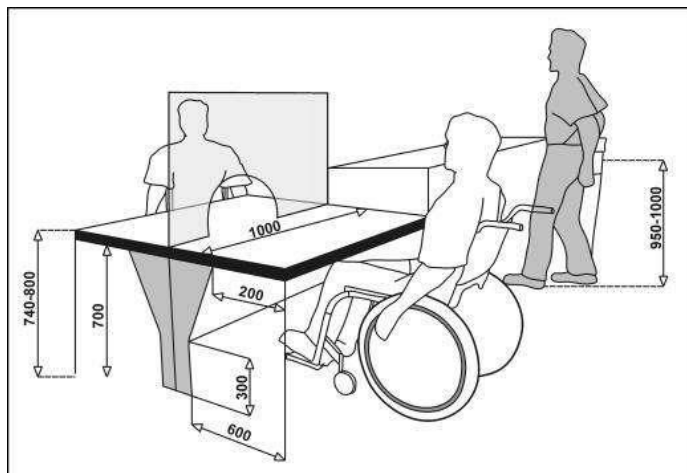


Figure 6-1. Counters at two levels





Photo 6-1. Reception with adequate illumination, two levels and colour contrast

## 7. Ramp

The provision of an internal ramp benefits many people, including anyone pushing a trolley, buggy or stroller; people using a wheelchair; and those conversing in sign language while walking. Ramps also aid independent and assisted evacuation in many instances, such as when lifts are unavailable. People are generally much less likely to trip on a ramp than on stairs. People also tend to feel more confident assisting another person on a ramp than on stairs.

Ramp with a gradient of 1:12 is found steep by many wheelchair users, while using it independently. Wheelchair users roll backwards on such steep ramps while ascending and lose control during descending which might result in accidental hazards.

- **Gradient:** 1:15 maximum.
- **Width:** 1500mm minimum; 1800mm is preferred.
- **Landings:** 1500mm x 1500mm minimum at the beginning and the end of the ramp. At turnings at intervals of every 5 metres for a gradient of 1:12 and every 9 metres for a gradient of 1:15 or 1:20.
- **Handrails** to be on both sides at a height of 760mm-900mm, painted in contrast colour against the background wall.
- **Warning tactile paver:** should be placed at 300mm before and after the ramp edges.
- **Surfaces (ramp & landing):** should be slip resistant. Grooves on cement ramp not exceeding 5mm or checkered tiles can be provided.

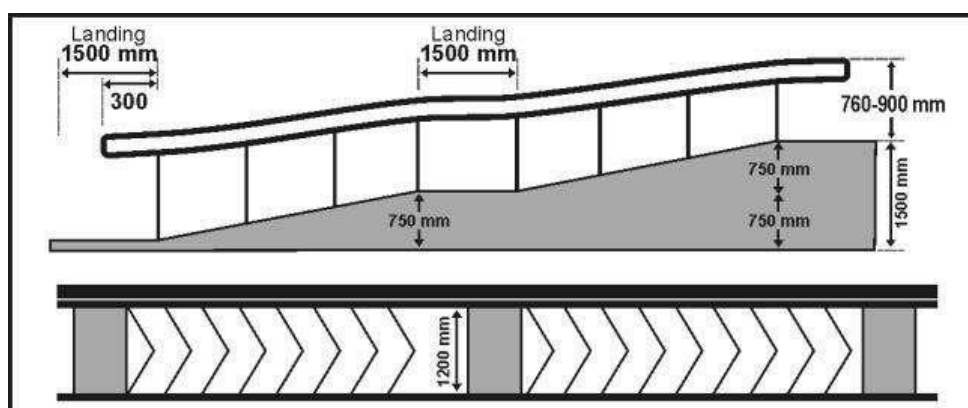


Figure 7-1. Ramp with 1:15 slope, 1200mm width and horizontal landings at beginning and end

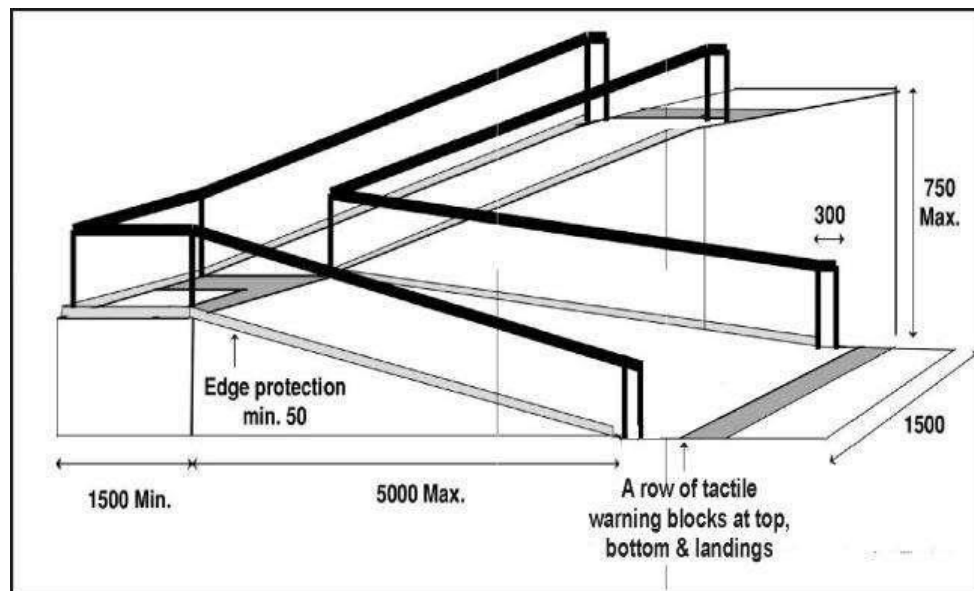


Figure 7-2. L-shape Ramp with 1:15 slope, 1500mm width and horizontal landings at beginning and end

- Illumination level between 100-150 lux should be maintained on the ramp.
- Material selected for the surface finish of a ramp should be firm and easy to maintain. It must also be slip resistant, especially when wet.
- There need to be warning blocks at the beginning and end of each ramp in the external environment. The warning blocks are to be laid at a setback of 300mm – 600mm before the beginning and at the end of the ramp.
- The space under the ramp to be cordoned of either by putting handrails or building a wall in front of it. This space can also be used as storage area if required.
- Buildings where there are space constraints, turning platform or switch back (dog leg) ramps can be provided.

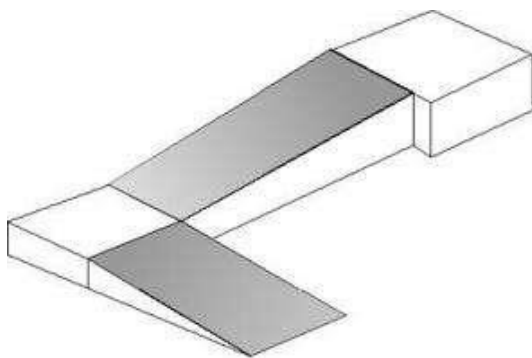


Figure 7-3. Turning Platform (L-shape) Ramp

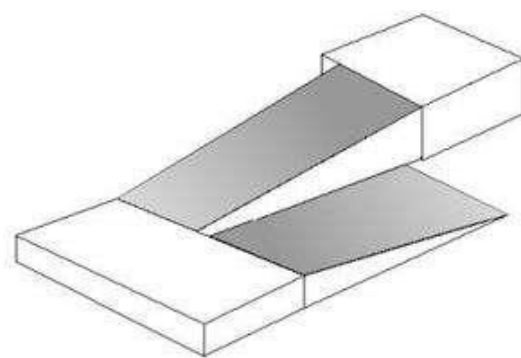


Figure 7-4. Switch Back Ramp



Photo 7.1 Combination of ramp and steps

**CHECKLIST**

•	Ramps should ideally not be steeper than 1:15.
•	Steps should always accompany a ramp and vice-versa.
•	Circular handrails should be installed at a height of 900mm from the ramp surface on both sides of the ramp and fixed with L-shaped brackets.
•	Ramps should at least be 1500mm wide, and have landings every 5 meters run and at the top and bottom of the ramp.
•	Ramp surface should be slip resistant. Provide uniform illumination level between 100-150lux on the ramp surface.
•	Tactile warning blocks should be installed at the beginning and end of the ramp.

**8. STEPS AND STAIRCASE**

Stairs should be safe and easy for everyone to use. They should be clearly visible and easy to identify. Spiral stairs and stairs with tapered treads should not be used, as they are much more likely to cause tripping. The dimensions of each step should be consistent throughout a stair flight.

- **Uniform risers (step height):** 150mm maximum.
- **Uniform tread (step width):** 300mm minimum.
- **Nosing:** steps without projecting nosing are preferred; but if a projection is required, the riser face should be chamfered to an angle of at least 60 degrees and the overlap limited to 10mm.

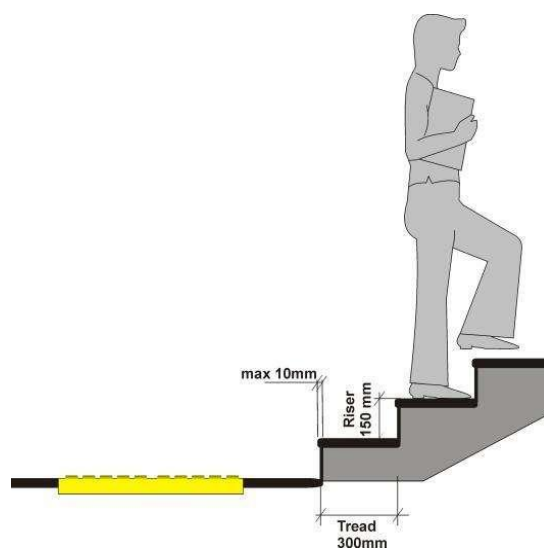


Figure 8-1. Step Riser and Tread

- The steps should have an unobstructed width of at least 1200mm.
- Step edges should have bright contrasting colours: 50mm minimum to easily identify depth and width of steps.
- Landing should be 1200mm deep, clear of any obstruction.
- Steps and staircases should have handrails on both the sides. In absence of handrails persons with mobility impairments, find it extremely difficult to climb steps. Continuous handrails on both sides, including the wall (if any) and also on landings should be provided.
- Handrail should be at two levels 760mm and 900mm, painted in contrast colour to background wall.
- Warning paver to be provided 300mm before the beginning and at the end of all set of steps and at landings.
- 50mm wide contrast colour band/strip should be provided at the step edge, extending the full width of the step. Paint or tapes can be used to create the contrast. Some companies provide anti-skid tapes that can be used in contrast colours on step edges.
- Should be adequately and uniformly illuminated with level of illumination between 100-150 lux minimum.

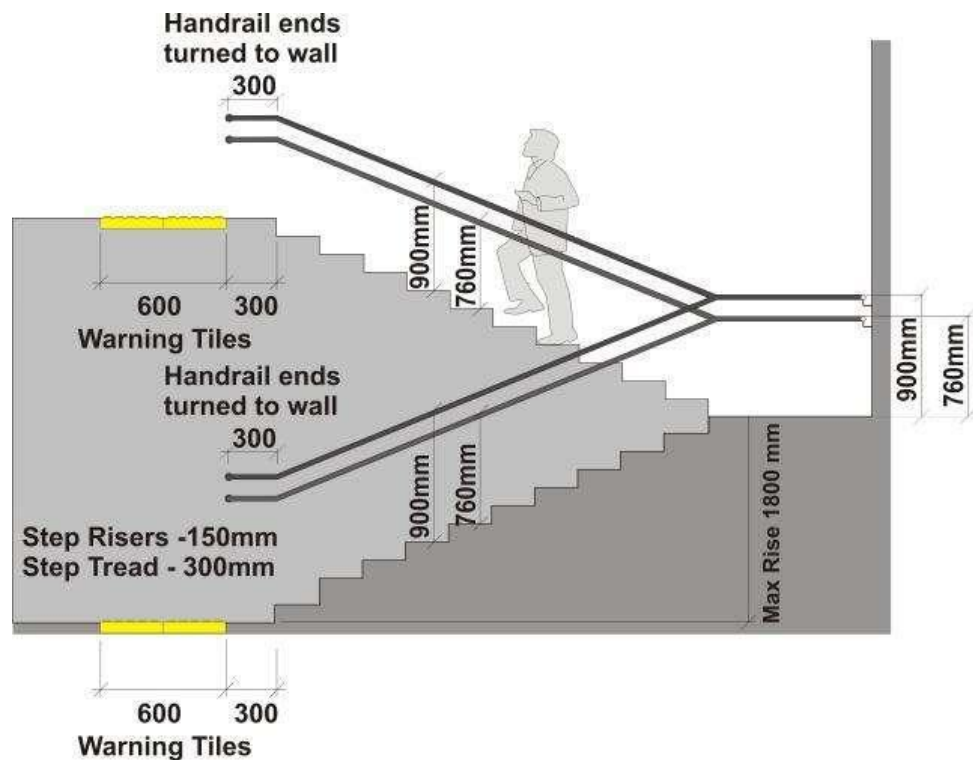


Figure 8-2. Placement of handrails and tactile warning pavers



Photo 8-1. Accessible elements with colour contrast interiors

(Photo Courtesy: Joseph Kwan)

**CHECKLIST**

•	Make sure each step edge is visually highlighted.
•	Clear width of steps not less than 1200mm.
•	Check that total rise of flight between landings no more than 1800mm or 12 steps.
•	Install consistent number of steps in consecutive flights.
•	Avoid single step on access route.
•	Provide clear landings on top and bottom of steps.
•	Use warning tactile pavers at top and bottom of flight.
•	Provide handrails on both sides of steps and continuous around intermediate landings.
•	Provide an additional central handrail where the stairs are more than 2000mm wide.
•	Cordon off any area below stairs that has headroom less than 2200mm.
•	Illuminate step and landing surfaces - level between 100-150 lux.

**9. HANDRAILS**

Handrails should be provided on both the sides of steps and ramps and should be continuous, even at the landings.

- **Diameter:** Should be circular in section with a diameter of 38-40mm (Figure 9-1).
- **Height:** at two levels 760mm and 900mm from the floor level.
- **Knuckle space:** have at least 50mm clear space from the surface to which they are attached.
- **Extension:** at least 300mm beyond the steps and ramp.
- **Ends:** to be either grouted in the ground or wall or rounded off.
- **Material:** should contrast with the wall finish (or use dark tiles behind light coloured rails) and provide good grip.
- **Multistoried building:** provide tactile features indicating the floor level on the handrail/ end of the rail to persons with visual impairments (e.g. indicate the floor level on each handrail by use of raised dots, where one dot indicates first floor, two dots indicate second floor, and so on) (Photo 9-1).

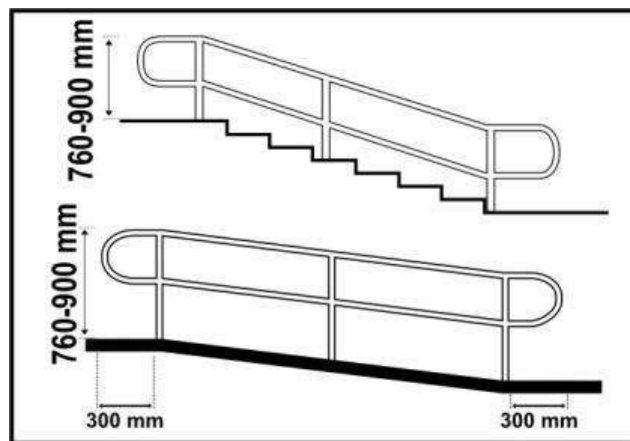
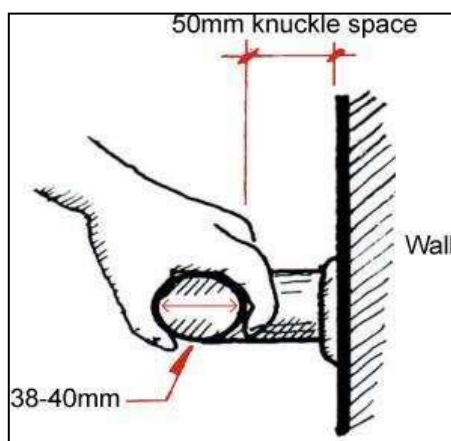


Figure 9-1. Handrail diameter

Figure 9-2. Placement of Handrails on Ramp and Steps

(Adapted from UNESCAP Guidelines)





Photo 9-1. Handrail with Braille Information

(Photo Courtesy: Joseph Kwan)

## 10. Lift

Lift should be provided in a multi-storied building to provide access to all floors and make these usable by persons with disabilities.

Lifts should have international symbol of accessibility and directional signs indicating the way to lift (Figure 10-1).

- **Colour:** lift door and panel should be in bright colour contrast, instead of glazed steel or any other metallic shade that produces glare.
- **Car space:** Internal floor space 1500mm x 1500mm minimum.
- **Doors:** 900mm wide and closing mechanism to be adjusted to give adequate entry time. Alternatively sensors should be installed.
- **Call button:** at a reach of 800mm-1000mm; at least 450mm from any corner or wall to reach the call button.
- **Control panel:** inside the lift preferably on both the sides, having buttons with Braille and also raised letters and in bright contrast from the background.
- **Audio announcement:** for door opening/closing and floor levels.
- **Key plan:** of all floors to be placed inside the lift.
- **Vision panels:** should be provided on the lift door at two levels-800mm & 1500mm.
- **Level difference:** gap in level between the lift car and the outside floor surface should not be more than 10mm.
- **Floor directory:** of the main facilities and services available on the lift landing, along with an accessible emergency egress route that clearly indicates the location of nearest refuge areas for persons with disabilities.

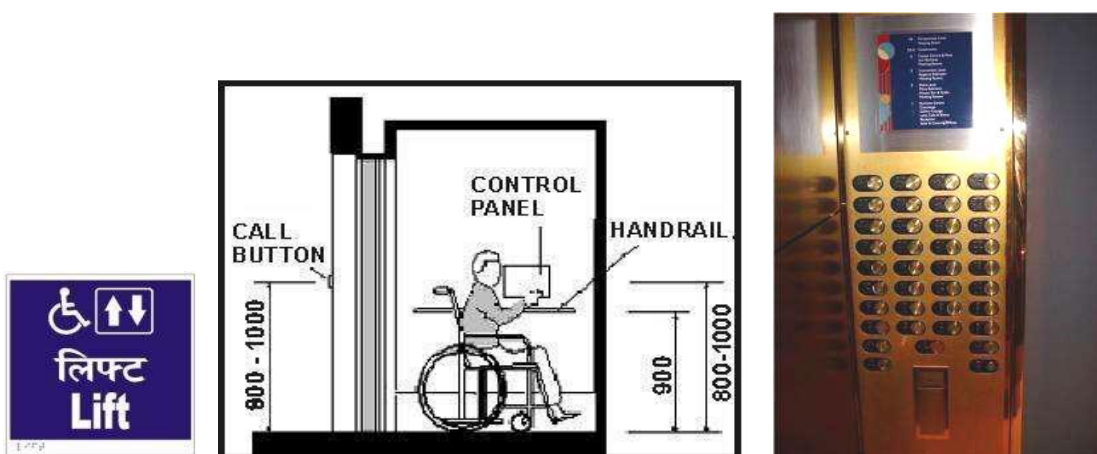


Figure 10-1. Lift Signage, Internal Dimensions and Control Panel

Photo 10-1. Control panel  
(Photo Courtesy: Joseph Kwan)



- **Internal finish:** The use of visually and acoustically reflective wall surfaces should be minimized within the lift car as visual reflections can cause discomfort and affect the visual acuity of people with visual impairments.
- **Flooring:** of the lift car should be slip resistant and have similar frictional qualities to the floor of the lift landing to decrease the risk of stumbling.
- **Mirror:** on the wall of the lift car opposite the lift door allows the wheelchair user to see if anyone is behind them and also to see the floor indicator panel. The mirror should be kept above 900mm from the lift floor to avoid confusing people with visual impairments.
- **Emergency communication system:** should be coupled with an Induction Loop system installed all around the lift.
- **Telephone units:** should have an inbuilt inductive coupler to assist persons using hearing aids.



Photo 10-1. Lift signage and colour contrasted amenities

(Photo Courtesy: Joseph Kwan)

## 11. DOORS

- **Clear opening:** 900mm minimum (space between door frame and door opening and not between frame to frame).
- Be fitted with **vision panels** at least between 800mm and 1500mm from floor level. In emergencies, vision panel may be removed/ forced to open the locked doors.
- Be **color contrasted** with the surrounding wall and should not be heavier than 22N to open.
- **Room doors:** should open inwards and not towards the corridors /general circulation area.
- **Accessible toilet doors:** should open outwards or slide to provide internal space for helping individual in emergency situation.

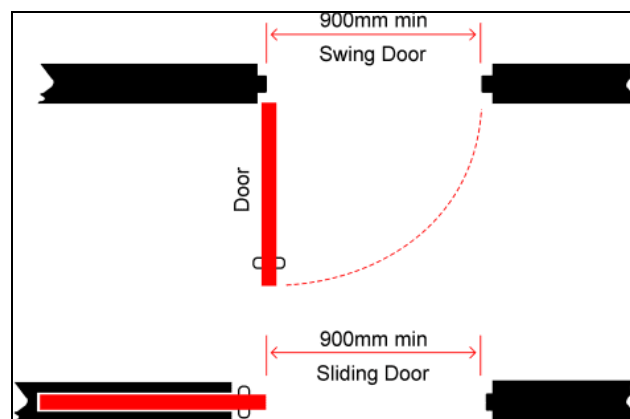


Figure 11-1. Sliding and Swing Door

(Adapted from UNESCAP Guidelines)



Photo 11-1. Room Signage in Braille

(Photo Courtesy: Joseph Kwan)

## 12. Door Accessories and Hardware

Door accessories and hardware should be positioned between 850-1100mm above finished floor level.

- **Operable devices:** such as handles, latches and locks should be:
  - provided between 800-1000mm
  - lever handles and push type
  - operable by one hand and do not require fine finger control, tight grasping, pinching or twisting to operate
- **Glazed/glass doors and fixed glazed areas:** should be made visible by use of colour and tone contrasted warning or decorative feature that is effective from both inside and outside. These should be visible under any lighting conditions, e.g. a logo of minimum dimensions 150mm by 150mm, set at eye level, can be provided.
- **Foot mats:** either recessed in the ground or thin rubber mats to be provided, for persons with visual impairment to easily detect all entrances.
- **Kick plates:** (aluminum/rubber) at 300-400mm of height from the floor level to be provided on the doors (to avoid wear and tear).

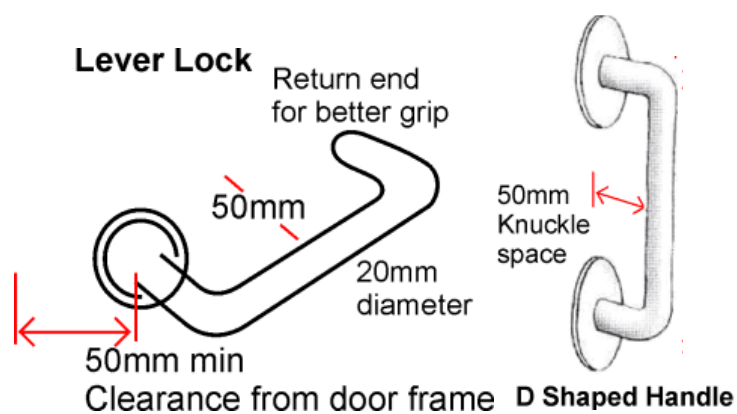


Figure 12-1 Knuckle space and height of D-shape handle

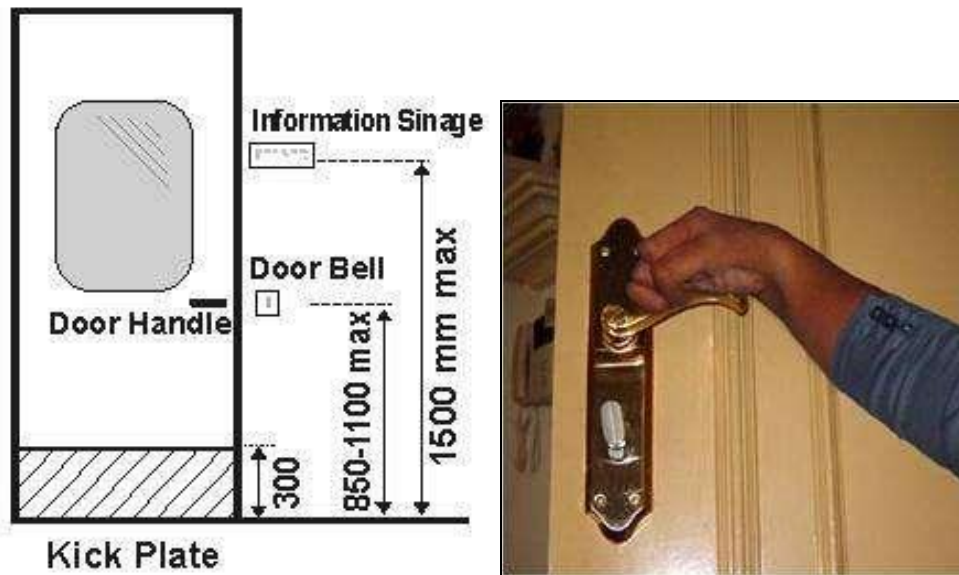


Figure 12-2. Door hardware  
(Adapted from UNESCAP Guidelines)

Photo 12-1. Lever Handle is friendly to use  
(Photo Courtesy: Judy Wee)

### 13. Corridors

Corridors should allow easy movement and provide a sense of direction in the circulation routes. There should be colour contrast between the floor and the wall and also between the wall and the ceiling which helps persons with visual impairments.

- **Corridors:** should have an unobstructed width of 1500-1800mm and to be uniformly well lit. One thick strip of florescent/bright colour (orange/yellow) on floor may be provided to give better orientation.
- **Threshold (door sill):** at the entrances and level differences more than 6mm, should be beveled i.e. provide slope on both side of vertical height.
- **Obstacles and protruding objects:** more than 100mm from the wall, such as cluttered furniture, almirahs, telephone, fire extinguishers, benches, flower pots and decorative fixtures should not be placed in the corridors.
- **Width:** be wide enough to allow easy access of people cases, parents with prams and people on crutches to pass each other on route. The minimum width of the corridor should be 1500mm with wheelchair turning spaces of 1800mm x 1800mm at regular intervals.
- **Circulation routes:** that allows easy movement and provides a sense of direction.
- **Doors:** are potential barriers, it is recommended not to use them in corridors, but wherever used doorways should be used without a self closing device. When closing device is needed such as in fire doors, it should be electrically powered so that the closing device is activated only in case of emergency.

#### 13.1 FLOOR FINISHES

- Glazed tiles/marble (being very slippery) as flooring material should be avoided. Matt finish tiles/ PVC strip/any other anti-skid material should be used, to prevent persons using mobility aids from slipping. It also provides tactile indication to persons with visual impairments and helps to indicate earmarked spaces for different activities.
- Flooring to be of uniform shade and not mosaic pieces, which are confusing to many.
- To aid people with visual impairments, there should be good color contrast between the floor and the wall and also between the wall and the ceiling.
- Lighting requirement in a corridor is 100 lux minimum.
- It is also important that the corridor is acoustically well designed, to avoid excessive reverberation or too much absorption of sound.



Photo 13-1. Floor finishes and visual contrast in corridor (Photo Courtesy: Joseph Kwan)

#### 14. Switchboards

Switchboards should be outlined in contrasting color for persons with low vision, to be able to identify from the wall. Vinyl tapes/Acrylic paint (yellow/black/red) can be used for the same.

- To be within the reach of wheel chair users and persons with short stature i.e. should be mounted between 400mm-1100mm from the finished floor level.
- All the electric socket should be with a safety shutter, which ensures child safety feature
- Switches to have a tactile marking, such as: a raised symbol of fan for the fan switch and bulb symbol for the light.

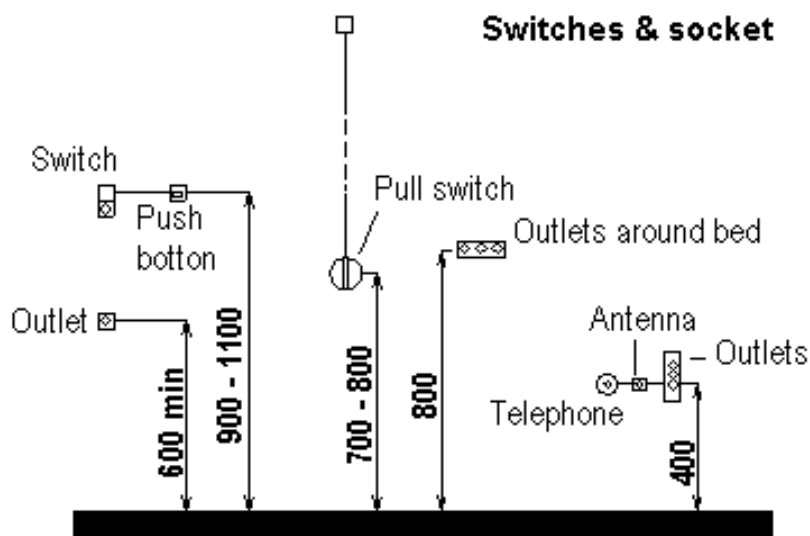


Figure 14-1. Switches and Alarms in Bedroom

(Adapted from UNESCAP Guidelines)

#### 14.1 ILLUMINATION

- All activity/ internal areas to be well lit (250-300 lux), sufficiently bright and positioned to facilitate reading and other activities.
- The lighting requirement in a corridor and staircase is 100 lux minimum.
- Light fixtures CFL/LED lights with appropriate shades focusing down are recommended.
- Do not use naked bulbs!



Photo 14-1. Ramp adequately illuminated with natural light

### 15. General Toilets

- Some individuals have difficulty with commodes and others with squatting toilets (Indian seat); at least one of each kind should be provided.
- All signage of general toilets should be in bold and contrasting colors.
- For persons with visual impairments pictogram (male pictogram in triangle and female pictogram in circle), marked on plates along with Braille & raised alphabets, to be mounted on wall next to door near the latch side, at a height between 1400mm-1600mm. Refer toilet signage Figure 5-6.
- Warning tactile paver/ thin rubber foot mat to be provided 300mm before and after the toilet entrance.
- All toilet facilities should incorporate fire alarms with audio and visual systems.
- All toilets should have alarm switches (push/pull type) near the WC (one at a height of 300mm and the other at 900mm from the floor level), next to the commode, which can be activated in an emergency that triggers an audio alarm.
- Toilet seat/WC should be in contrast colour for the benefit of persons with low vision, contrast colour paint on the walls/ tiles can be used to create visual contrast.
- Urinals shall be stall-type or wall-hung, should not have any step platform. Elongated rim at 430mm above the finish floor is usable by children, short stature persons and wheelchair users.
- At least one of the urinals should have grab bars to support ambulant persons with disabilities (for example, people using mobility aids like crutches).
- Tactile warning paver to be provided for urinals and washbasins for persons with visual impairments (Photo 15-1).



Photo 15-1. Floor Markings with Warning Pavers for Persons with Visual Impairments

(Photos Courtesy: Joseph Kwan)



## 16. Accessible Toilet, Change Room and Bathroom

Accessible toilets & bathrooms can be used by both male and female and helps carers with opposite sex to assist persons with disabilities.



- Clear floor space 2000mm x 2200mm minimum.
- Anti-slip/ matt finish flooring.
- Clear door opening minimum 900mm, with the door swing outwards or be folding or sliding type.
- Doors should have a horizontal pull-bar, at least 600mm long, on the inside of the door, located so that it is 130mm from the hinged side of Figure 16-1. Signage the door and at a height of 900-1000mm.
- Handrails all through the toilet cubicle walls should be provided for support and balance.

### 16.1 WATER CLOSET (WC)

Have clear space of not less than 900mm wide, next to the water closet to facilitate side transfer.

- Centerline of the WC to be located between 460-480mm from the adjacent wall
- Seat of the WC to be 450-480mm from the floor.
- Provide movable U-shape grab bar on the transfer side and L-shape grab bar on the adjacent wall.
- If the WC is center placed i.e. the wall is more than 500mm away from the WC, movable grab bars on both sides to be provided.
- Health faucet/ hand held spray should be provided at height between 500-800mm.



Photo 16.1 Accessible Toilet

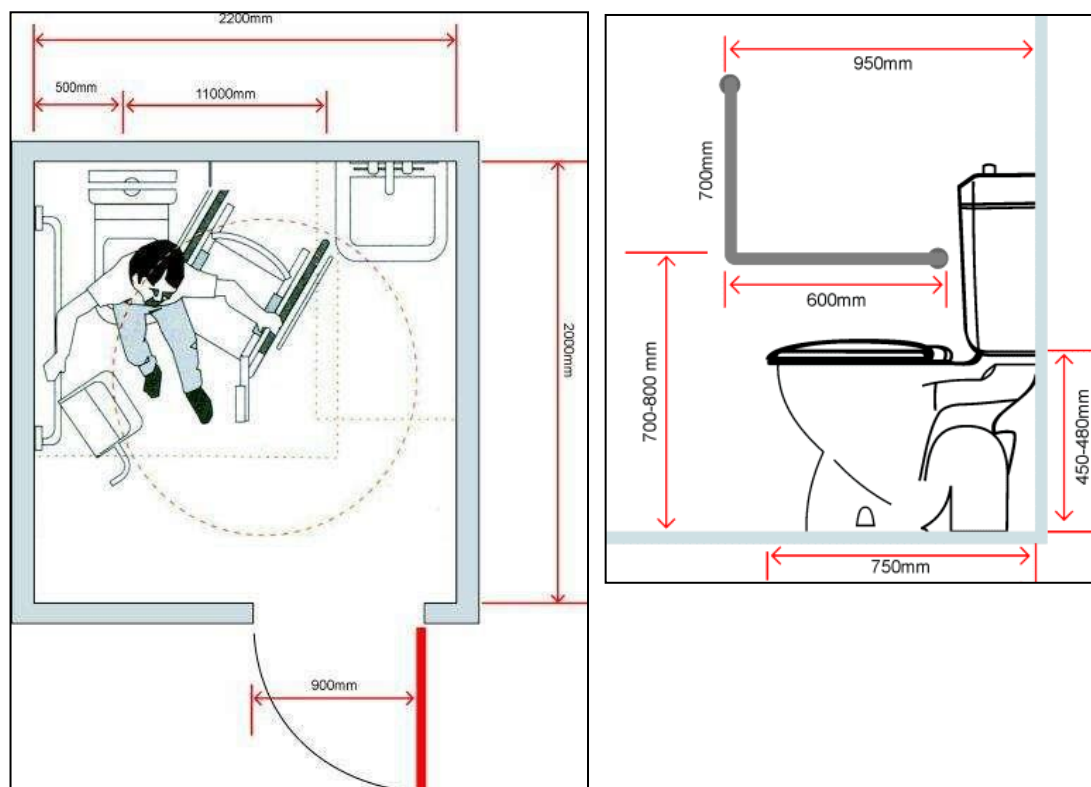


Figure 16-2. Layout of Accessible Toilet



**16.2 WASHBASIN**

- Be of dimensions 550mm and 410mm, so mounted that the top edge is between 700mm-800mm from the floor; have knee clearance of at least 760mm wide by 200mm deep by 650mm-680mm high.
- Lever type handles for taps are recommended.
- Mirror's bottom edge to be 1000mm from the floor and the mirror may be inclined at 25° angles to get proper image of a person in seated position.

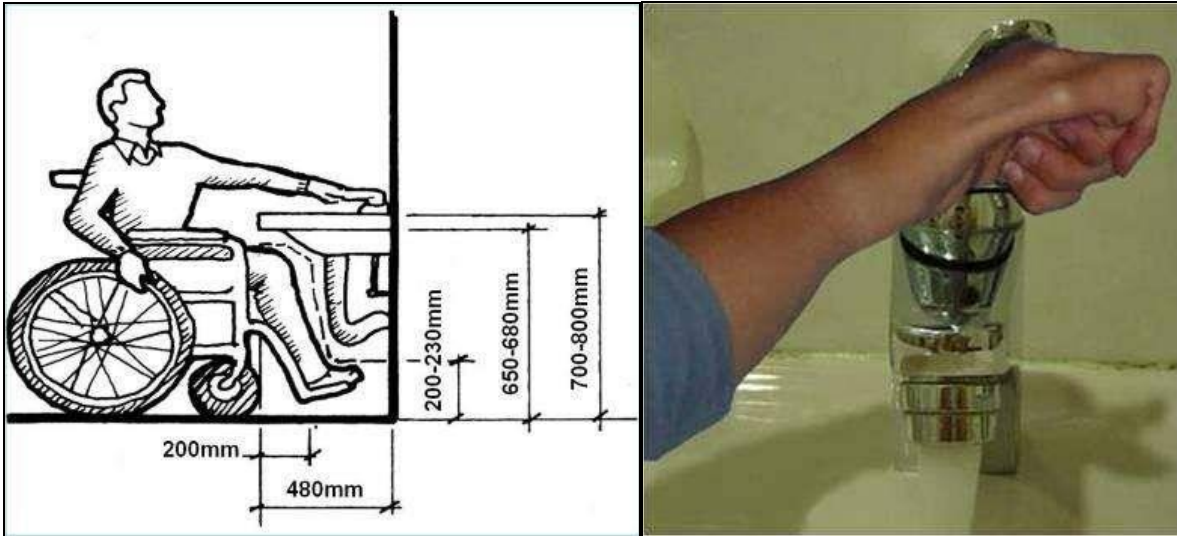


Figure 16-3. Accessible Washbasin  
(Source: UNESCAP Guidelines)

Photo 16-2. Lever handle for tap  
(Photo Courtesy: Judy Wee)

**16.3 BATHROOM/ CHANGING ROOM**

- **Shower cum toilet unit:** minimum internal dimensions should be 2300mm x 2400mm.
- **Shower unit only:** minimum internal dimensions should be 1800mm x 2350mm.

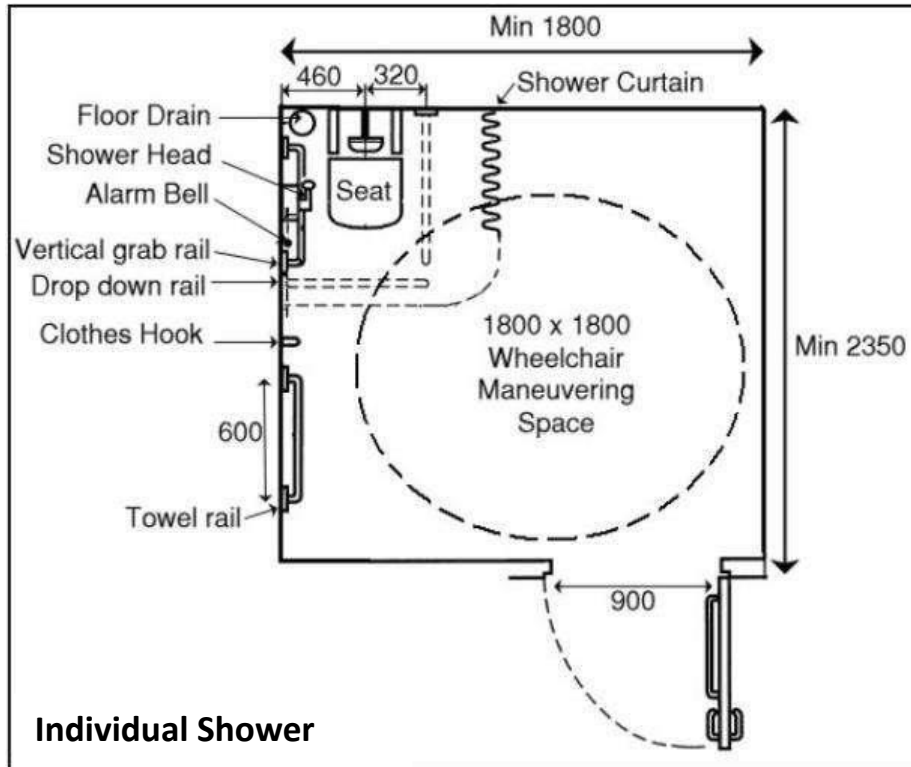


Figure 16-4. Individual Shower Unit

(Source: UNESCAP Guidelines)

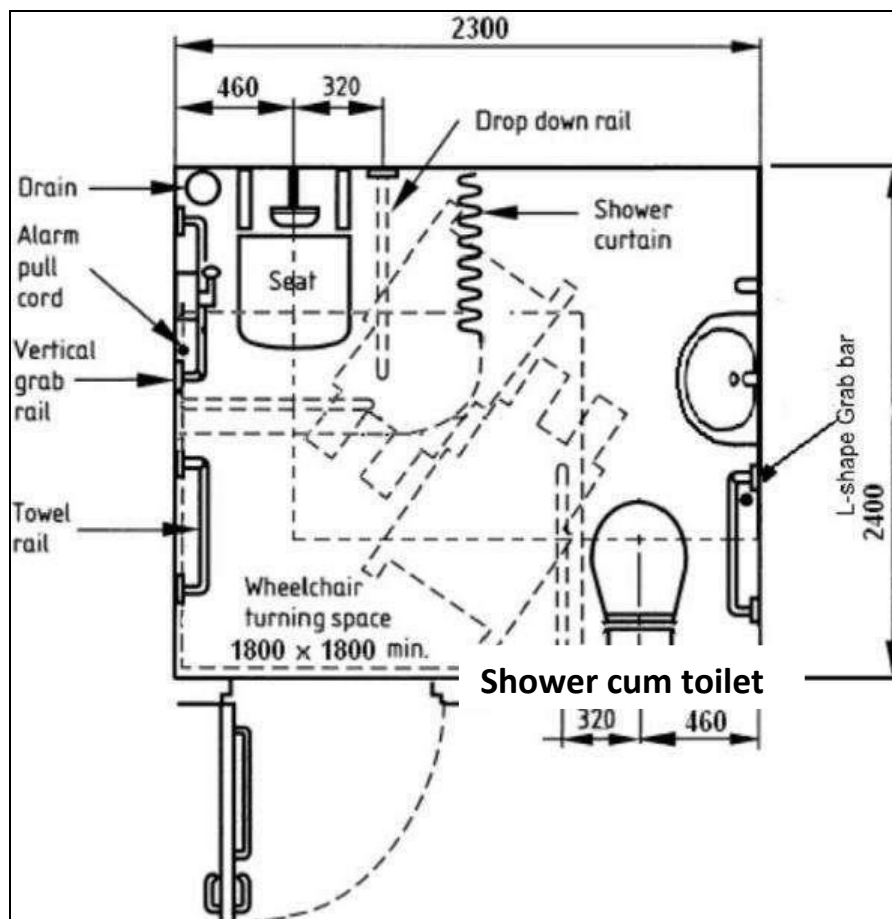


Figure 16-5. Shower cum Toilet

(Adapted from UNESCAP Guidelines)

- **Shower area:** should have a horizontal handrail for support at 800-900mm.
- **Soap shelf / tray:** at 800-1000mm height.
- **Tap:** lever type at 800-1000mm height.
- **Flexible hose (hand shower):** of 2000mm long pipe to be provided for the benefit of persons using shower seat/chair.
- **Shower spray:** should be fixed to a flexible hose and slider fitting to give an adjustable height range of 800mm - 1000mm above floor finish.
- **Shower seat:** 600mm x 600mm vertical and horizontal rails, positioned 900mm away from the shower seat. The horizontal rail should be positioned 760mm above floor finish or 200mm above the shower seat.
- Individualized adaptations, as per availability of water and usage should be made. For example, where bucket and mug are used, a small table may be provided for placing the bucket on it to be used for bathing by persons sitting on a higher level.

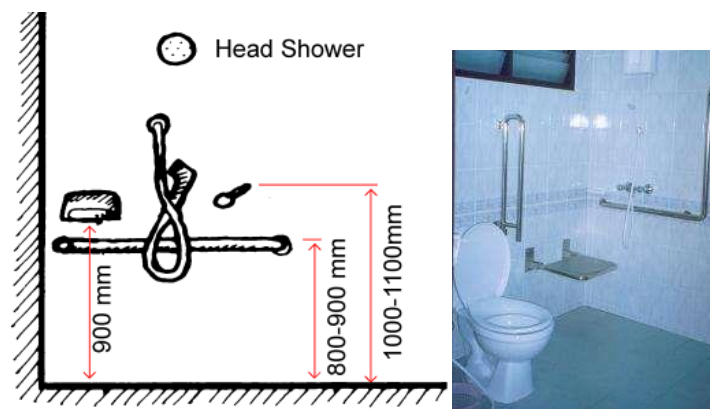


Figure 16-6. Dimension and placement of hand held (telephone) Shower

Photo 16- . Accessible changing room

**16.4 SQUATTING SEAT**

- In many towns and semi-urban areas, where ground mobility devices are used, people with disabilities prefer squatting toilet seats.
- Clear floor space 1200mm x 1500mm.
- Vertical grab bar should be provided, which helps in assisting a person with reduced mobility to lower into squatting position and then rise into standing again.
- Horizontal grab bar should be provided which helps in balancing and stabilizing, when reaching for water/cleaning self.
- Health faucet/ hand held spray should be provided at height between 300-400mm.

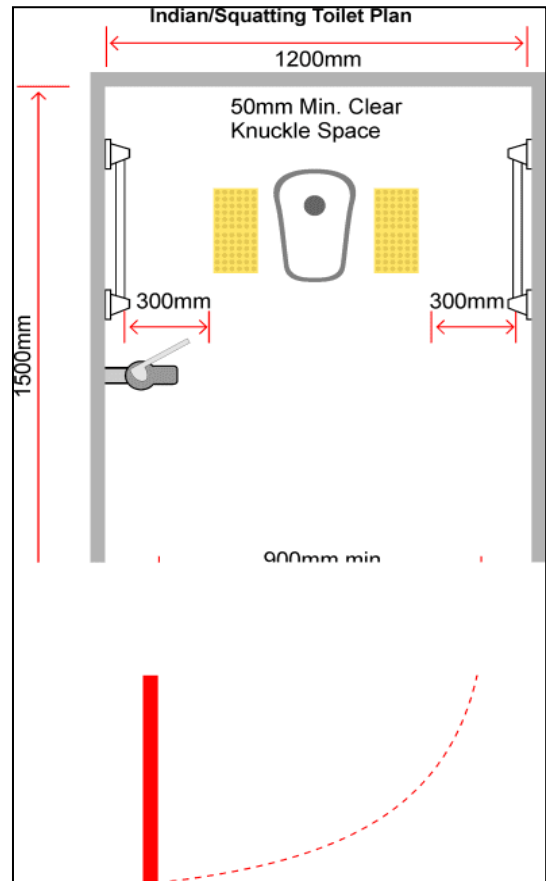


Figure 16-7. Layout and dimensions of accessible squatting seat

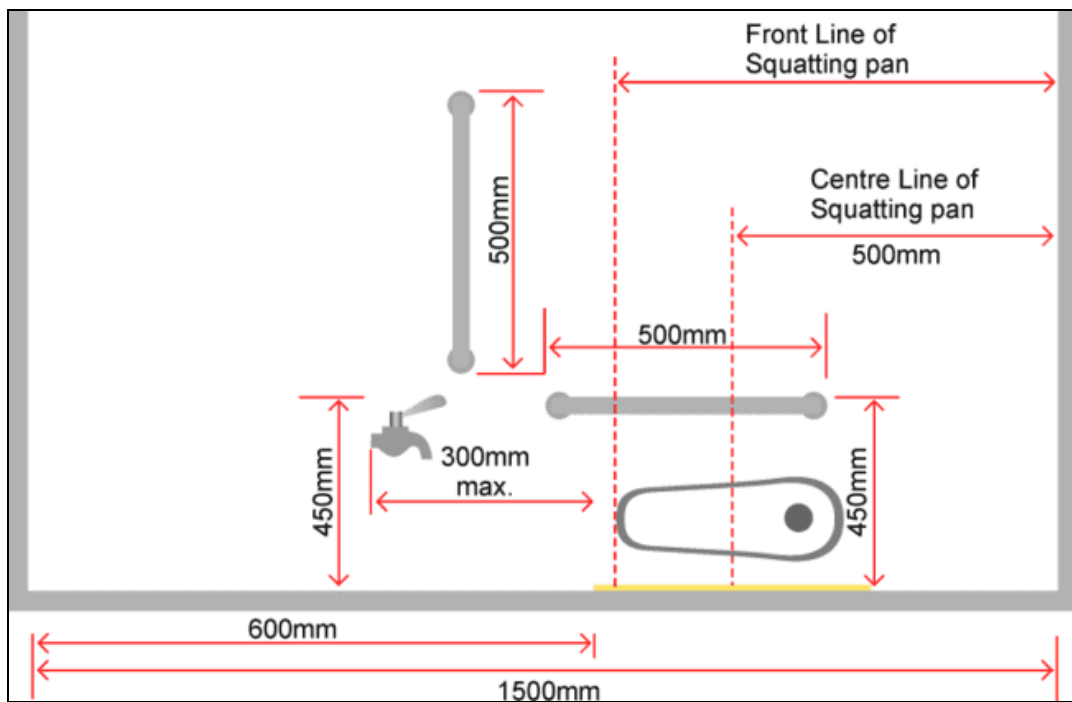


Figure 16-8. Side view of accessible squatting toilet

## 17. SPECTATOR SEATING AREA

In spectator seating in sports centres and stadiums with fixed seating, the number of spaces designated for wheelchair users in a seating area can be estimated according to Table 17-1:

**Table 17-1: Seating for wheelchair users in halls/stadiums**

Number of seats in a seating area	Number of required spaces for wheelchair users
up to 600	6 i.e. 1/100
up to 1000	6 + 2
over 1000	8+1 for each additional increment of 1000 seats

Some seats with removable or flip-up armrests should be provided at row ends to accommodate a wheelchair user or a person with limited ambulatory mobility. A level floor area for wheelchair users should be placed at row ends and should be scattered on different levels so as to have a variety of seating and viewing locations (Figure 17-1).

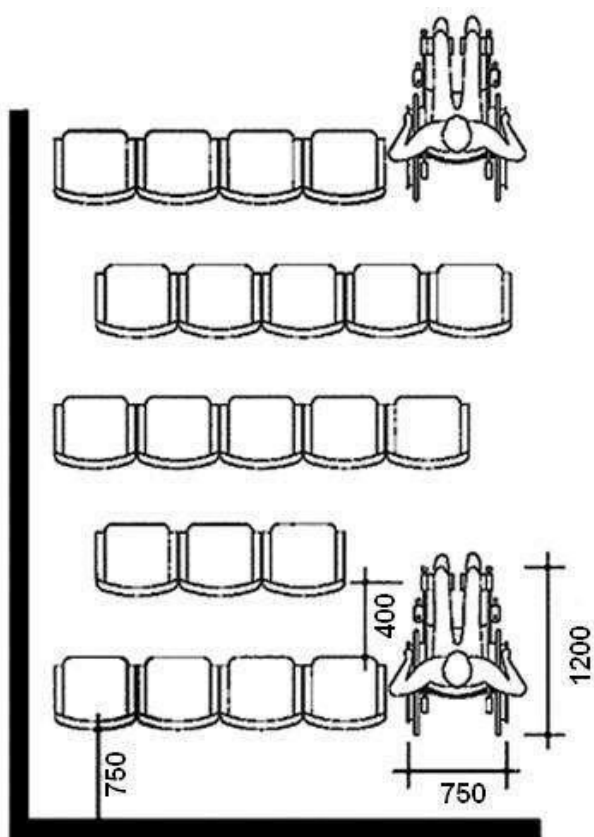


Figure 17-1. Wheelchair Seating Spaces

(Source: UNESCAP Guidelines)



Photo 17-1. Wheelchair reserved space with fellow visitors

(Photo Source: Samarthyam & Joseph Kwan)

## 18. Residential Facilities

### 18.1 WINDOWS

- **Windows:** should open inside the room and not in the corridor/circulation area
- **Height:** of the window should be 600-1450mm, enabling the resident to see out of it, when seated or in bed.
- **Operable devices:** such as handles, pulls, latches and locks should be:
  - provided between 850-1200mm
  - lever handles and push type
  - operable by one hand not requiring fine finger control, tight grasping, pinching or twisting to operate
- Remove glare from shining objects and window by providing blinds/curtains.

- Window glasses to be provided with wire mesh/grill with mosquito net to prevent insects and for safety of people with disabilities.

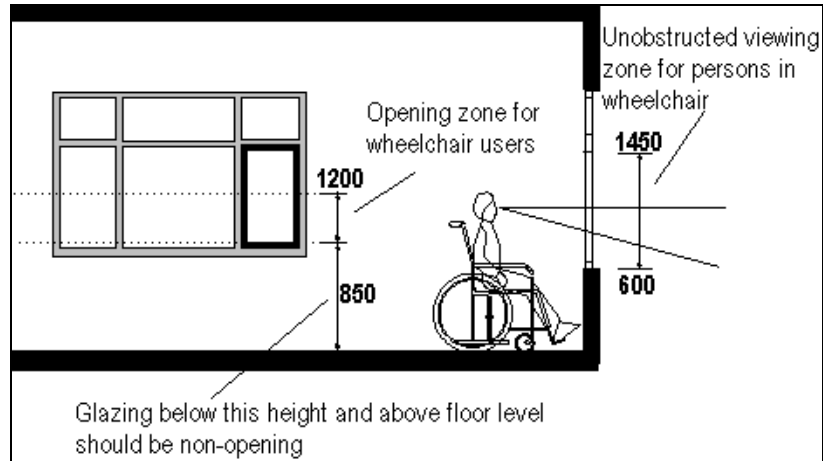


Figure 18-1. Window

(Source: UNESCAP Guidelines)

### 18.2 FITTINGS

- **Room:** Light/fan/AC switches to be provided at a height between 800-1000mm.
- **Alarms:** Audio and visual (flashing bulb) alarm facility should be provided in every room.

### 18.3 BED

- Adjustable beds/mobile units are recommended instead of fixed ones.
- Space around the bed should be 1000mm-1200mm minimum, for access and transfer by a wheelchair user or for a carer to assist in the transfer.
- Bed including the mattress height should be 450mm-480mm from the ground; this permits wheelchair users to transfer easily.
- There should be a bed-side table at 450mm-480mm and so positioned that permits a person lying on the bed to reach it easily.
- Switches/sockets (comprising of light, fan, night bulb, alarms, AC, etc.) should be provided near the bed between 500-800mm height.

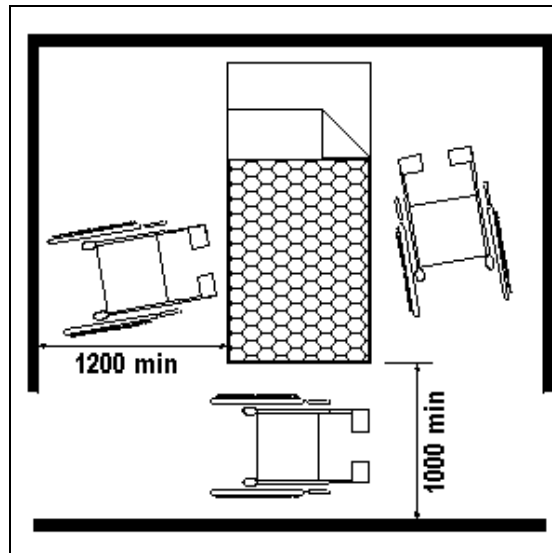


Figure 18-2. Maneuvering space around single bed

(Source: UNESCAP Guidelines)



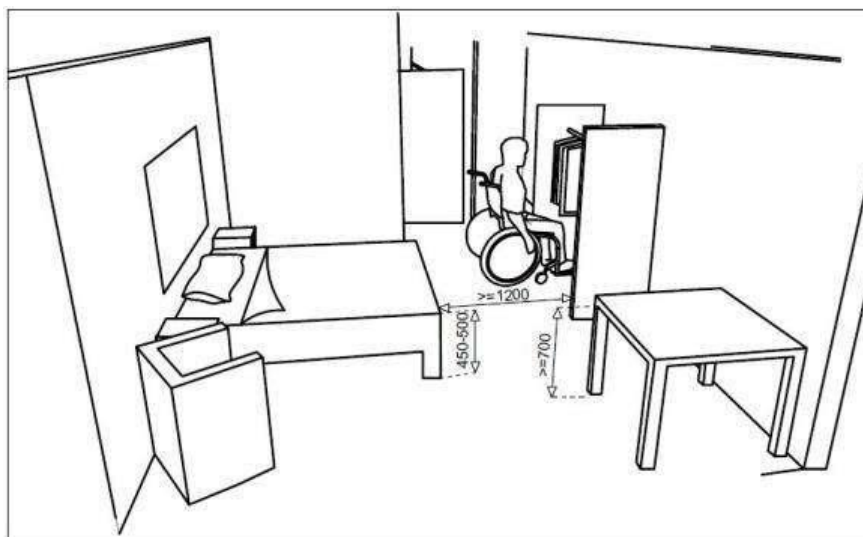


Figure 18-3. Layout of accessible double seater bedroom

#### 18.4 MULTI-USE TABLES

- Activity/computer/dining tables should not be more than 800mm high from the floor, with a minimum knee clearance of 650-680mm high and 280-300mm deep.
- Space around the table should be around 1200mm x 800mm.
- Matt finish light colour table surface are recommended instead of glazed surfaces that produce glare.

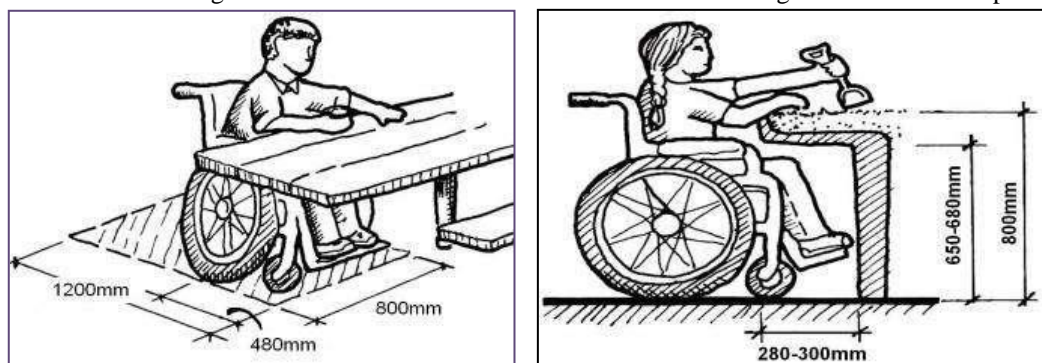


Figure 18-4. Space clearance for working tables

Pantry should be designed to be used independently by the residents with disabilities.

- **Working shelves/cooking range:** at 750-800mm height.
- **Sink:** at 750-800mm height with knee and leg space of 650mm for wheel chair users.
- **Taps:** having lever handle, not more than 400mm away from the edge of the sink.

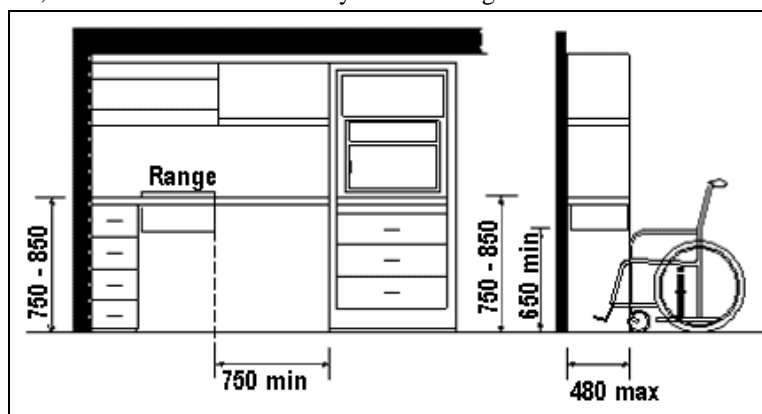


Figure 18-5. Serving/ cooking counter tops and cabinets

(Source: UNESCAP Guidelines)



**18.5 STORAGE SPACE**

- In the rooms/ activity area, storage space of various kinds (shelves, cupboards and drawers) should be 340mm-1200mm from the floor level, allowing front approach and 230-1300mm for side approach.
- Cupboard and drawer handles should be lever lock with D-shape handle, which may be easily grasped by a person with limited gripping or pulling strength.
- Sufficient floor space 900mm-1200mm should be provided for wheelchair users to maneuver around and open doors of cupboards/almirahs.
- Comfortable forward reach is between 380-1200mm and maximum height of shelves over worktop should not be more than 1300mm.

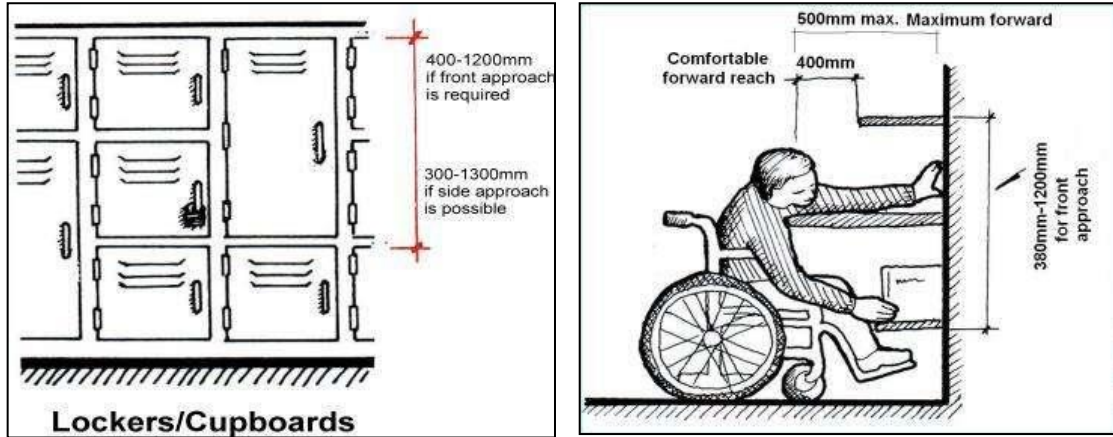


Figure 18-6. Storage and Lockers

(Source: UNESCAP Guidelines)

**18.6 DINING AREA**

- In self-service dining areas, tray slides and counters should be mounted at 800mm from the floor for wheel chair users. Aisle space of minimum 900mm should be provided (Figure 18-7).
- Cantilevered tables or tables with straight legs at each corner are preferable to central pedestals that might restrict wheelchair access.
- Stools and high tables are not suitable for mobility aid users such as wheelchair and crutch users. Low tables should be provided as well.

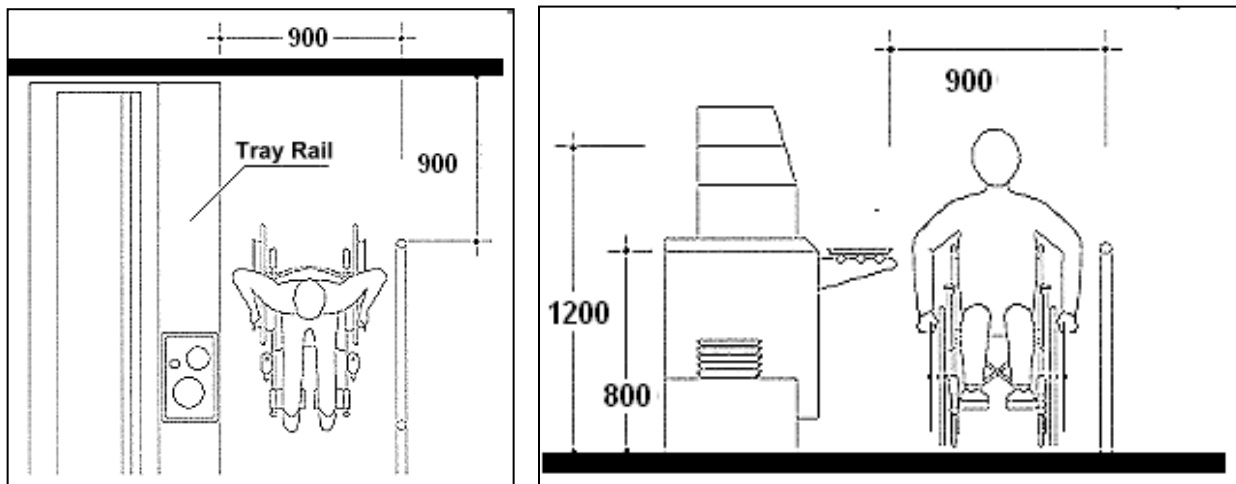


Figure 18-7. Wheelchair aisle space and reach height for self serving

(Source: UNESCAP Guidelines)

## 19. LUMINOSITY CONTRAST

Luminosity Contrast means adequate contrast created by difference of 26-30 LRV (Light Reflectance Value) between two surfaces/ objects and it helps everyone especially persons with visual impairments.

- Contrast colors should be provided between:
  - Critical Surfaces (walls, ceiling and floor),
  - Signage and background sign frame/ wall,
  - Step edges and risers/ treads on steps,
  - Handrails and background wall,
  - Doors and surrounding walls,
  - Switches/ sockets and background wall,
  - Toilet fixtures, accessories and background walls.
- Obstructions and hazards should be visible by incorporating colours and luminance contrast.



Photo 19-1. Colour Contrast



Photo 19-2. Luminance Contrast

(Photos Courtesy: Joseph Kwan)

## 20. Emergency Evacuation

In emergency situations, persons with disabilities should be immediately alerted and evacuated.

### 20.1 SAFETY

- **Boundary walls and Windows:** provide boundary walls for buildings and grills /net on windows, open areas, balconies, terrace, etc.
- **Residual Current Circuit Breaker (RCCB):** should be installed in the mains electric supply to trip in case of electric shock.
- **Safety Procedures:** to be provided and explained, in formats that are easily understood and take account of resident's communication needs.

### 20.2 REFUGE

**Fire Refuge Area** at the landing of a fire escape staircase, equipped with two-way communication gadgets with clear signage, flashing bulbs & audio signals to be provided to facilitate emergency evacuation. As a minimum requirement, refuges should:

- Have a 1400mm x 900mm space clear of the escape route, where a single refuge space is considered sufficient.
- Be provided with a 30 minutes fire-resisting self-closing fire door fitted with cold-smoke seals construction (integrity and insulation) from a fire inside the building, where the refuge is external.
- Be located either within, or be a space with direct access to, each protected stairway required for means of escape.
- Have a two-way communication system linked between the refuge and the management control point.
- Have clear signage indicating that the space is designated for refuge including identification of the floor level.
- Have a notice providing guidance on procedures in the event of fire.
- **Alarm Devices:** fire alarm boxes, emergency call buttons and lit panels should be installed between 800mm and 1000mm height from the furnished floor surface. These should be adequately contrasted from the background wall and should have embossed letters and Braille.
- Audible alarms with 'voice instructions' that can help guide people to the nearest emergency exit to be provided.
- Non-auditory alarms (visual or sensory) to alert persons with hearing impairments should be installed at strategic locations in all areas (including kitchen, toilet areas, etc.).
  - Flashing signals
  - Vibrating pillows
  - Vibrating beds

### 20.3 EVACUATION ROUTE

- Evacuation routes should be clearly identified at least 1200mm wide, to ensure that a person using a wheelchair and a non-disabled person are able to pass each other along the route. The route should be free of any level difference and should be kept free from obstacles such as furniture, coolers, AC units, flower pots, etc.
- Emergency exit lights in green color and directional signals mounted near the floor have been found to be useful for all people in cases where a lot of smoke is present.
- Use "Exit" signage along the route. Orientation and direction signs with arrows should be installed at a height of 500mm from the floor level along the evacuation route. These should be internally illuminated by electric light connected to corridor circuits.

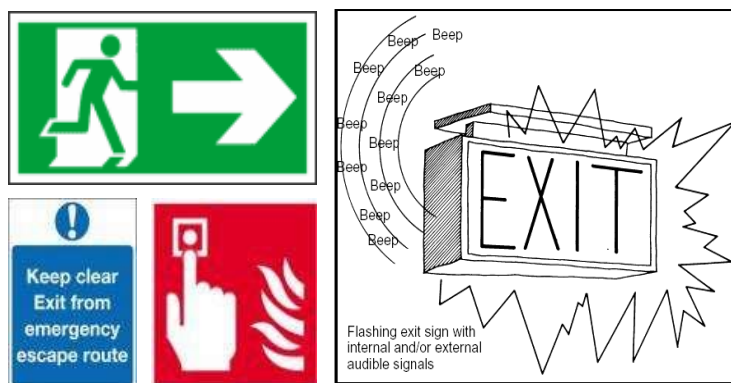


Figure 20-1. Exit Signage

## **21. Accessible Information & Communication, Services & Facilities**

There are many services in the sports eco-system that can render the physical access futile, if not addressed. The services and infrastructure provided at district, state, national level that often feeds the next level of competitive sports are detailed herewith:

### **21.1 Information & Communication**

#### **i. Access to play field and sports arena**

- A map that informs visitors how to reach their accessible parking from different directions to the stadium entrances should be provided.
- Facility to reserve in advance their parking space can also be provided through portal or an app so that they don't have to worry about finding a space once they arrive.

#### **ii. Transportation Facilities**

- For those who are, using public transportation can provided with an accessible subway or provided a map to reach to the area.
- Visitor Relations Booths located at every main entrance to answer any questions that people with disabilities may have about the stadium or public transportation and assist them accordingly.

### **21.2 Spectators/ Sports Persons with Disabilities**

#### **People with sensory sensitivity**

- Information regarding the program can be provided in advance to the people with sensory sensitivity who may have issue with flashing lights or noise can be warned in advance upon request to be aware of the potential challenges. Knowing this in advance enables them to feel safe and in control.
- Availability of a sensory room- a quiet and soothing place for those who need silence when the activities of the game become too loud and too intense. People with Down Syndrome, Autism spectrum etc. can thus find a safe haven. The room with noise-cancelling headphones, ear plugs, sensory toys, low lighting shall be provided.

#### **Visual Impairment**

- Audio description for the sports persons with visual impairment
- Information booklet in Braille shall be provided for persons with visual impairment.
- Provides directional maps (visual & tactile) for both the exterior and the interior of the stadium.
- Downloadable version of the map or app can be provided with audio and visual to people with disabilities to help the sports persons in way finding.

#### **Hearing Impaired**

- Assistive listening devices for people with hearing impairment.
- Closed captioning for specific announcements and/or public addresses for the hearing impaired.
- Sign language interpreter shall be provided.
- Visual and textual information.

### **21.3 Apps/Web based information**

- **Lowered counters at concession and merchandise stands.**
- **Sitting Arrangement**
  - Marked sitting areas with proper visual signage on the ground.
  - Area can be designated or it can be arranged in all segment to promote inclusion
  - Shall have wheelchair auto lock facility
  - Seat belt facility for persons with autism and sever intellectual disability.
- **Booking of ticket online or through app facility. Separate counter can be provided on arrival booking**

- **Toilet facility**

App should have the simple direction facility to guide users to the restroom.

#### 21.4 Coach

- Ethical awareness and sensitization program have to be conducted
- If anyone encounters difficulties communicating with a person with disability, best way to communicate with one another shall be worked out.
- Coaches and volunteers should check with the participant about any support needs prior to the activity. It may help to get in contact with the relevant national charity for generic information and best practice.
- The more pre-planning coach do, the more positive experience the person with disability will have.
- All people with disability should have the choice between accessing disability sport or mainstream sport. All facilities and activity programmes should be inclusive to welcome people of all abilities.

#### 21.5 Accessible elements for Athletes and Sports Persons

##### a) During Training

- There should be an area demarcated to keep the wheelchair when not in use.
- Uniform changing room facility can be arranged close to the grounds
- Accessible toilet facility should be nearby training area so athletes and sports persons do not need to walk a long distance.
- Pictorial signage should be displayed indicating the areas of facilities and volunteers should be provided to guide and support
- Physical assistance by trained guides or volunteers shall be provided during training whenever required.
- Athletic zone, gym, velodromes, internal & external sports facilities shall have accessibility elements.

##### b) Other specific needs

- Medical and treatment areas shall have all accessibility elements including the washrooms and changing rooms.
- Storage area shall have wider door for equipment storage and human assistance shall be made available for storing the sports and training equipment.
- Recreational area at the stadium for younger athlete to play
- Sensory equipment or developmental sports equipment can be provided
- Modified equipment, need- based and disability type based shall be made available
- Sitting arrangement for parents near to the training arena if moderate or profound athletes are practicing.
- Trained coaches who have the knowledge about the facility should provide training to the athlete
- Information about training schedule along with contact information and timing can be provide through app or at entrance booth.
- The information about training should be provided in simple Language and the volunteer and coach should be able to explain the information to them in simple language if required as per their understanding.

##### c) Curriculum

- Training curriculum to make sports facility accessible for all including those with intellectual disability, following steps shall be taken:
- Instruction shall be simplified and simple steps shall be given.
- The instruction should be conducted practically and explained as per their understanding.
- Whenever possible, it's advisable to provide pictorial model to make the understanding of the concept easier.
- Training on sports etiquette should be provided to the school teacher and disability training can be provided to the coaches or trainer.



- Training manual shall be provided in Braille also.
  - Sign language interpreters shall be made available.
- d) Safety**
- Medical room should be near the training ground or there should be an easy way to reach that room.
  - Trained doctor should be provided.
  - Adequate volunteer/ coach should be provided, so that the safety information can be explained to them in a very simple and easy to understand language.
- e) During Competition**
- Encourage well designed sports facilities that meet the needs of sports and are a pleasure to use.
  - The route from the changing room to the activity area e.g. sports hall or outdoor/indoor should be accessible.
  - Score board with audio and visual facility.
  - Award podiums shall have all accessibility features such as ramp, steps with handrails and tactile, and digital with audio system for announcements.
  - Direct access is provided to the shower area from the changing room.
  - Toilet provision is in very close proximity to the changing area.
- f) Lockers**
- Sufficient lockers should be set at varying heights and wide space to accommodate sports bags. Minimum reserved accessible lockers shall be 1:10
  - Locks and lockers should have clearly visible and embossed numbers that can be read by sight or touch.
  - Where there are large banks of lockers, some form of orientation assistance should be given.
  - Braille should be used wherever embossed characters are used.
- g) Flooring**
- Glossy surfaces should be avoided. Glare and reflection make it difficult for people to lip-read.
  - Use matt or mid-sheen finishes obtaining the maximum benefit from colour differentiation.
- h) Swimming pool**
- All pools must be designed to allow full integration of swimmers with disabilities in all activities.
  - Management should also provide integrated swimming sessions with additional support, as well as 'specialist' sessions for those who require specialized help or prefer segregated activities.
  - The route through a swimming pool complex should be the same for a swimmer with disability as a non-disabled swimmer.
  - Bare feet on wet floor surfaces make movement more difficult and more dangerous for people with mobility impairments. The surface needs to be skid free and soak absorbent matt can be provided
  - People with disabilities can often be self-conscious in a pool setting because they may be without their aids, are physically exposed, and may require assistance to enter the pool. Pool lift/ hoist are such as assistive devices which support entering into the pool (photo 21-1).



Photo 21-1. Pool lifts and hoist

(Photos Courtesy: Judy Wee)

### 21.6 Capacity Building and Awareness Raising Training

- Mandatory disability inclusive practices shall be promoted and this involves capacity building training at various levels for coaches, staff, human resource, permanent and contractual employees and any other personnel coming in direct interface with sports persons with disabilities.
- Training on disability etiquettes, terminologies, equipment handling, guiding in way finding and supporting visitors and sports persons with disabilities in toilet transfers are some of examples.
- All staff & volunteers to be trained in disaster management risk reduction and in evacuating persons with disabilities during disasters.
- Disability sensitization sessions are part of the staff induction programme.
- Staff is trained to assist persons with disabilities, including persons with learning disabilities.
- Reception staff is trained in basic Indian sign language.
- Staff is aware of the accessible facilities that are available and know how to operate them
- Trained live assistance is available in premises for all disability constituencies where it may be required.
- Sports facilities have a disability focal person in charge who manages the concerns of employees and clients with disabilities.

### 21.7 Accessible Field and Equipment's

- Beside the accessibility of infrastructure and public amenities, accessible equipment, playing / sports grounds, swimming pool, race tracks, tennis court, etc. shall be mandatory made available to sports persons with disabilities.
- All accessibility equipment is checked regularly and maintained well.

### 21.8 Associated Services

- Standards/checklist for organizing sports events/games/trials ensuring accessibility of travel, stay, location ensuring dignity and respect to persons with disabilities - both as sportsperson taking part as well as spectators shall be used as per details given in these guidelines.
- Accessible and disability inclusive processes to engage in sports, registration for events, and entire ecosystem where a person with disability can choose a sport, have counseling service to guide and help her/him take next step to move onto state/UT levels and at Central level shall be provided.
- Provision of the Sports Coach Training to senior players with disabilities shall be provided.
- Web/Mobile Applications, websites for promoting the access to information about sports & its various forms and registration / participation for training and competitions, filling up of forms, uploading of documents and credentials etc. shall be provided.

- Need of accessible transport services for persons with disabilities to attend practice sessions, sports events and travel from stay/ hotel areas to event areas shall be provided..

### 21.9. Adapted Sport Equipment

- Physical activity programs, equipment suitable to a wide range and kinds of disabilities shall be acquired, used and maintained. For example, in track and field athletes, provisions of specialized racing wheelchairs and throwing frames or specialized prosthesis need to be provided. For wheelchair basketball and wheelchair tennis, athletes may need specially designed and very light wheelchairs.
- Hence, disability and sports specific adapted equipment and assistive aids shall be specified in the policy, procurement rules / regulations, and provided & adapted as per individualized needs of persons with disabilities. There shall be coach/ guides who shall verify and support adjustments on ongoing basis/ need.

### 21.10 Disaster Management Plan

- All entry & exit points to be well highlighted
- Fire extinguishers and evacuation plan to be in Braille and audio version shall be made available

### 21.11 Checklist- Information & Communication

1.a	The website providing information about the building/service complies with web accessibility standards.
1.b	There is information detailing the accessible facilities in the building with pictogram.
2.	All publications/brochures are available in alternate accessible formats such as: Braille / Large Print / Audio / Pictorial / Easy-to-read/ Plain language /Available in Hindi & English and local language. - Accessible Electronic formats that can be shared over email or mobile platforms.
3	Printed service related documents such as forms; menu cards, etc. are in accessible formats.
4.	Forms can be filled electronically through accessible software.
5.	Additional support is available to fill written forms, if required.
6.	Staff is trained in Indian Sign Language interpretation. If not, then Sign language interpreters are available on call.
7	Assistive technology such as Loop Induction system, Audio orientation tools, interpretative video's in with captioning or sign language, wheelchairs etc. are available.
8.	There is adequate and uniform lighting and no glare or dark spots for persons with low vision and persons with hearing impairment.
9.	Adequate support is available for persons from different cultures, learning disabilities, those not formally educated, in all the above provisions.
	There is a procedure for visitors/with disabilities to lodge a complaint or make suggestions.